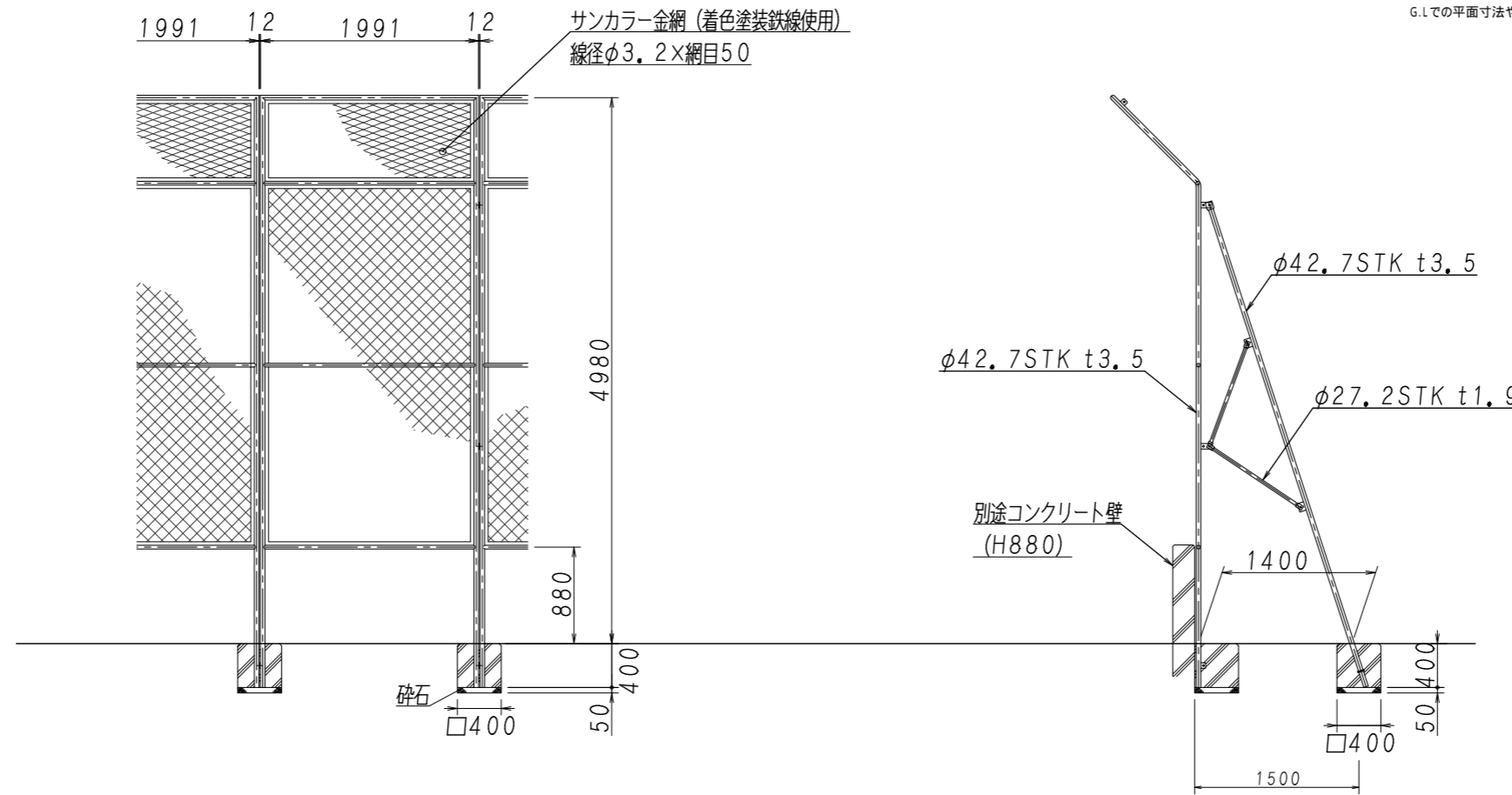


塗装: 高温焼付塗装仕上
 生産物賠償責任保険加入製品 (対人・対物最高5億円)
 公益財団法人 日本スポーツ施設協会施設用器具部会加盟メーカー品
G.Lでの平面寸法や高さは、地面の凸凹・水勾配等により誤差が生じる場合があります



現場名	設計年月日	設計	日本体操協会器械器具・トランポリン検定工場 日本バスケットボール協会施設検定工場 日本バドミントン協会検定工場 日本陸上競技連盟検定工場 日本バレーボール協会公認推薦用具認定 日本スポーツ施設協会特別会員 製品安全協会安全基準合格品製造工場	 吉田体機工業株式会社 大阪本社・養父工場・姫路営業所	尺度	図面番号	製品名称
	平成29年1月18日	大釜			1/60	BB-2(SK)	固定式バックネット