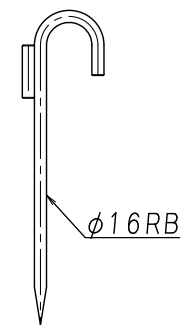
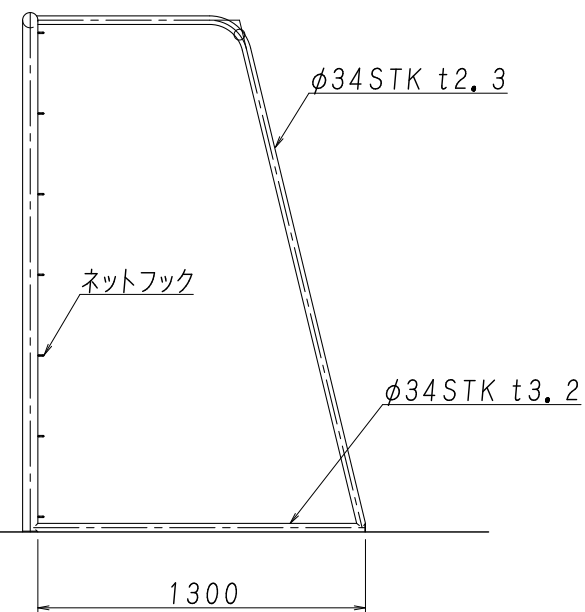
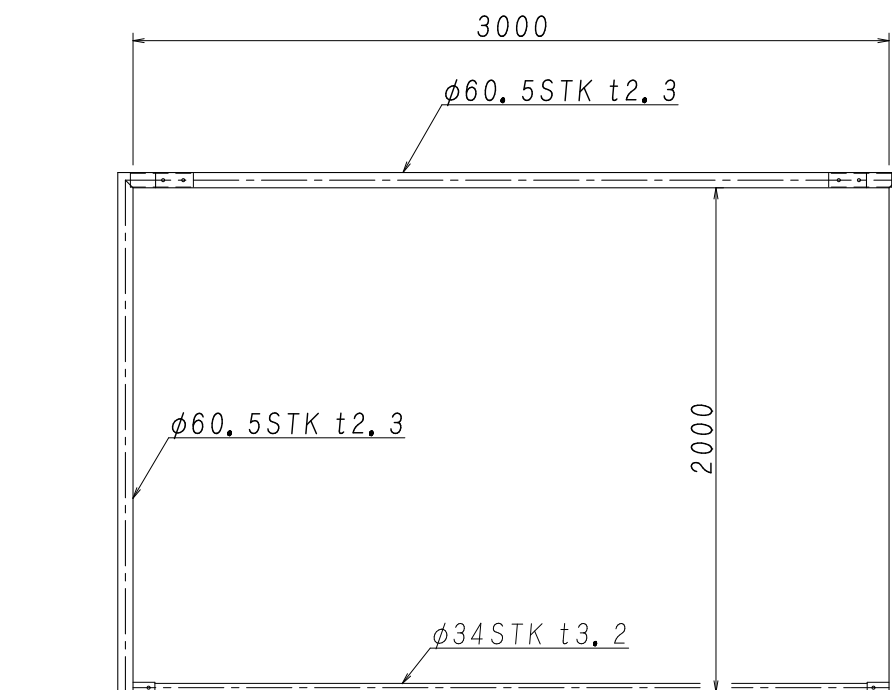


固定杭 S = 1/10
(半対につき4本)



塗装: 高温焼付塗装仕上
 固定杭を半対につき 4本打ち込む
 生産物賠償責任保険加入製品 (対人・対物最高5億円)
 公益財団法人 日本スポーツ施設協会施設用器具部会加盟メーカー品
 ゴールネットは別売り



現場名	設計年月日	設計	吉田体機工業株式会社	尺度	図面番号	製品名称
	平成29年8月19日	大釜	大阪本社・養父工場・姫路営業所	1/30	GL-1(M)	フットサルゴール

日本体協協会登録器具・トランポリン検定工場
 日本バスケットボール協会施設検定工場
 日本バドミントン協会検定工場
 日本陸上競技連盟検定工場
 日本バレーボール協会公認推薦用具認定
 日本スポーツ施設協会特別会員
 製品安全協会安全基準合格品製造工場