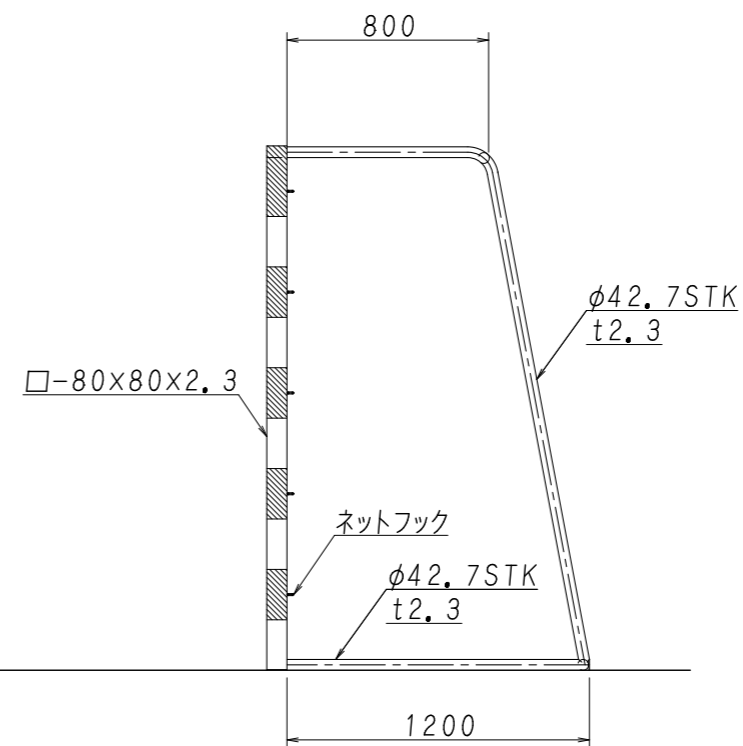
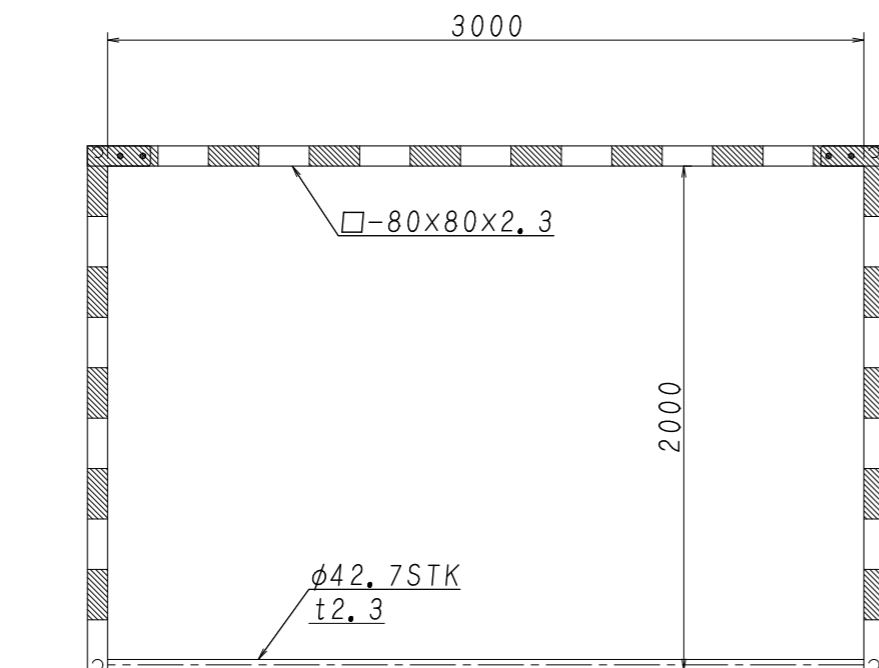
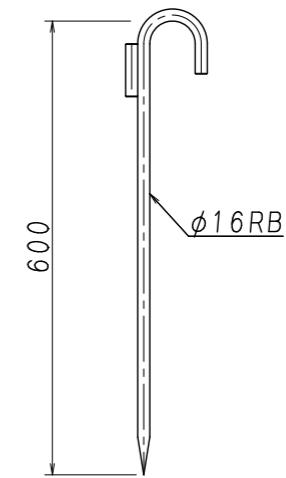


固定杭 S = 1/10
(半対につき4本)



固定杭付き
ネットは別売り
塗装:高温焼付塗装仕上
生産物賠償責任保険加入製品(対人・対物最高5億円)
公益財団法人 日本スポーツ施設協会施設用器具部会加盟メーカー品

現場名	設計年月日	設計	吉田体機工業株式会社	尺度	図面番号	製品名称
	平30年2月23日	秋山	大阪本社・養父工場・姫路営業所	1/30	GL-2(C)	ハンドゴールポスト