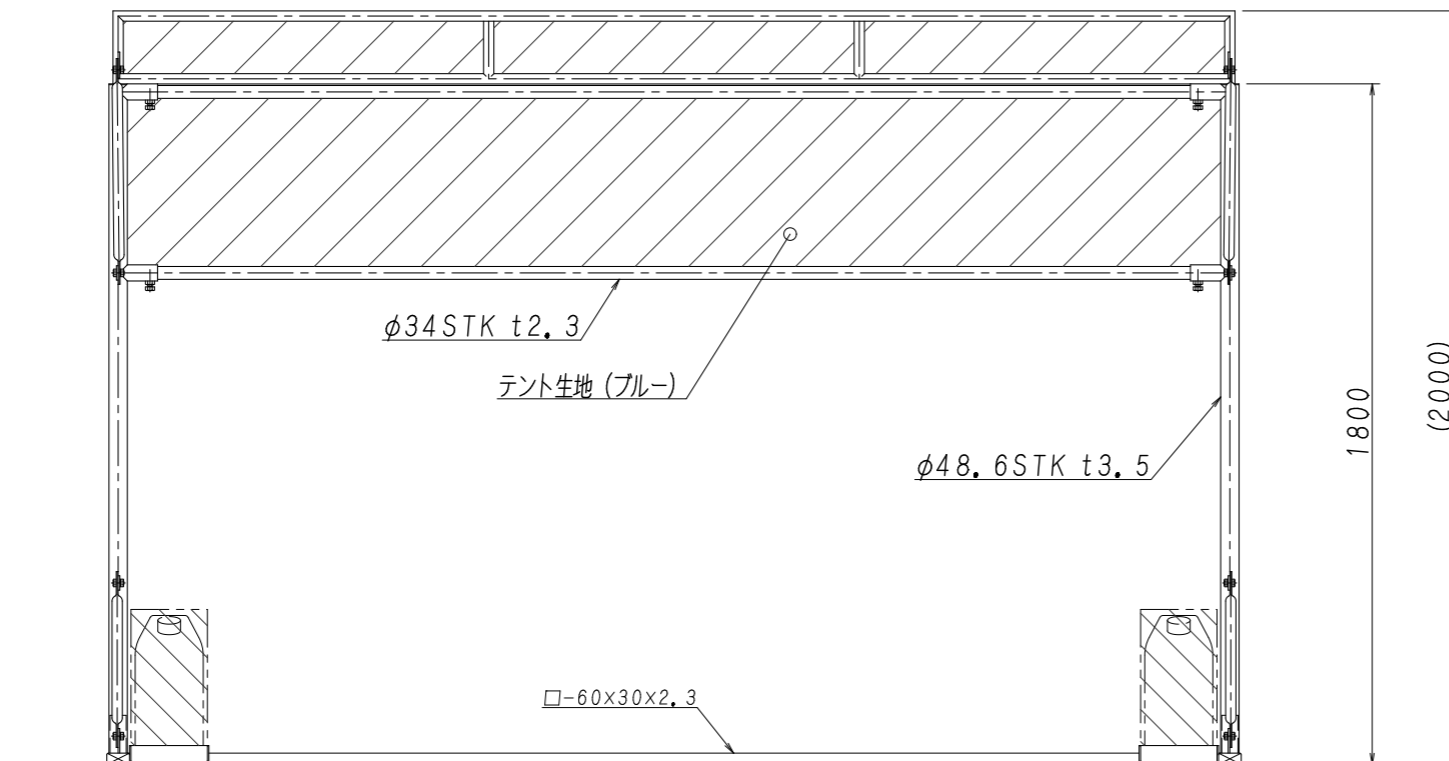


テント生地 (ブルー)



φ34STK t2.3

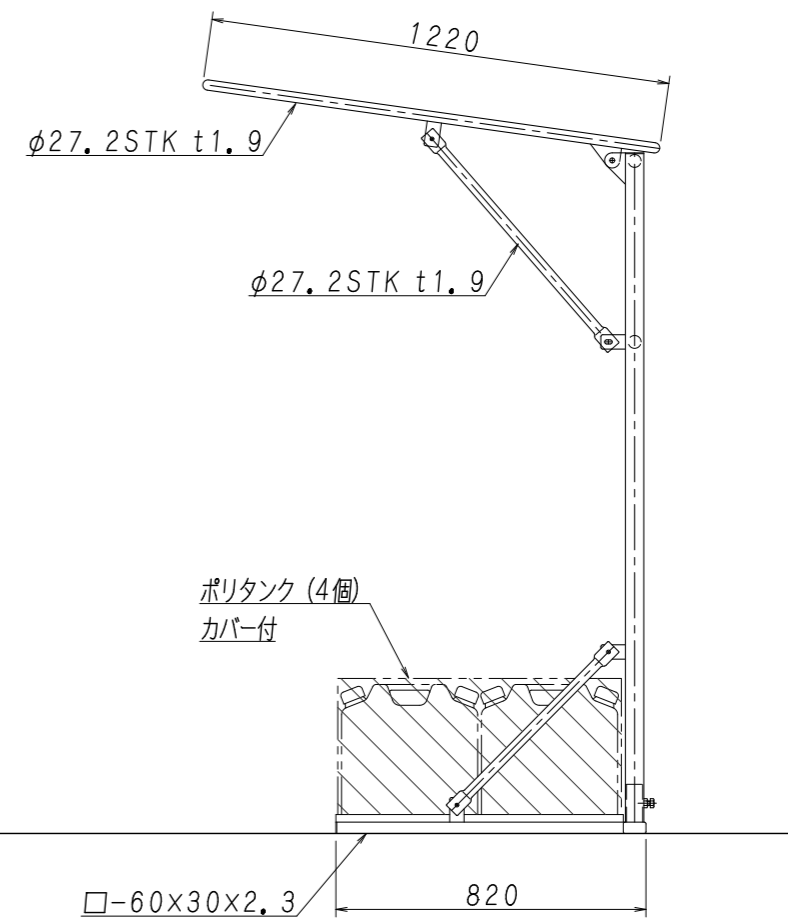
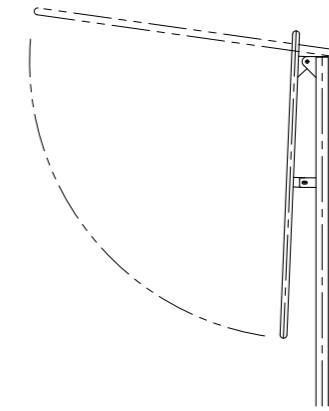
テント生地 (ブルー)

φ48.6STK t3.5

1800  
(2000)

□-60x30x2.3

屋根 折畳時



φ27.2STK t1.9

1220

φ27.2STK t1.9

ポリタンク (4個)  
カバー付

□-60x30x2.3

820

塗装:高温焼付塗装仕上  
生産物賠償責任保険加入製品(対人・対物最高5億円)  
公益財団法人 日本スポーツ施設協会器具部会メーカー品

現場名	設計年月日	設計	吉田体機工業株式会社	尺度	図面番号	製品名称
	平成30年2月15日	大釜	大阪本社・養父工場・姫路営業所	1/20	VT-59(G)	コートサイドシェルター