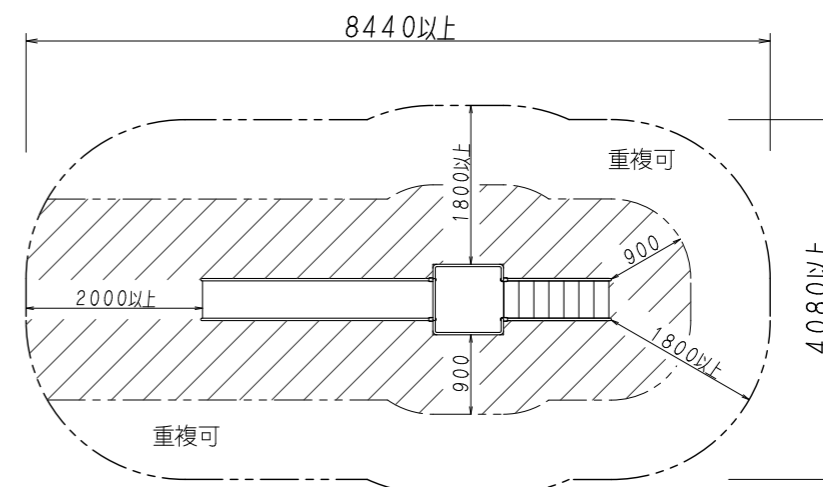
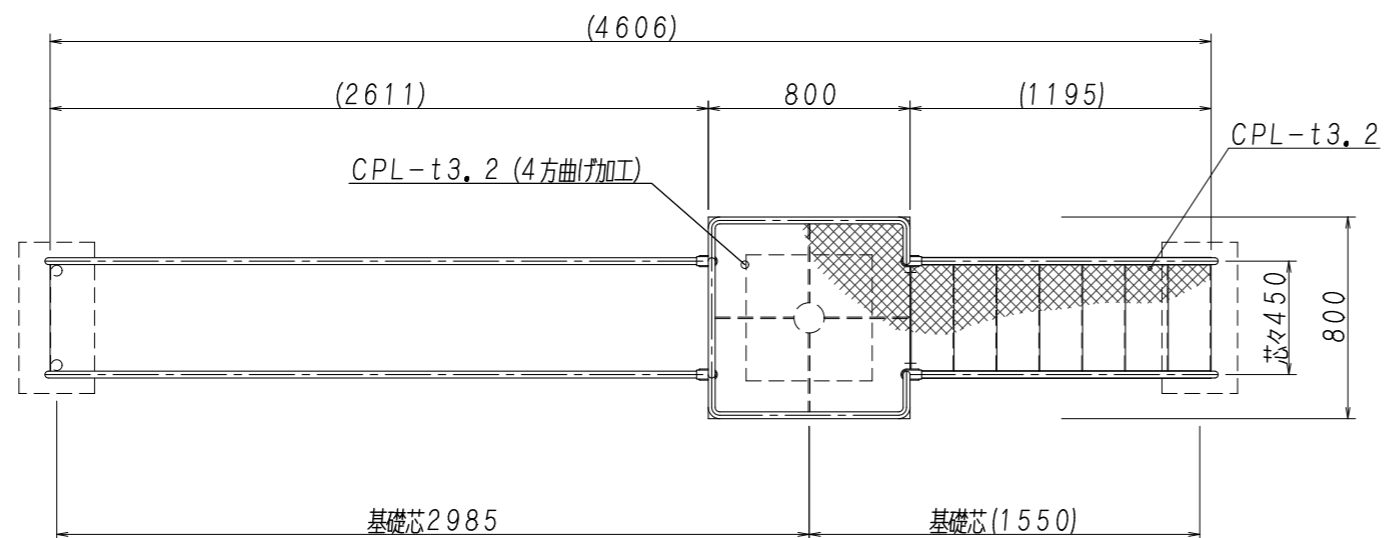


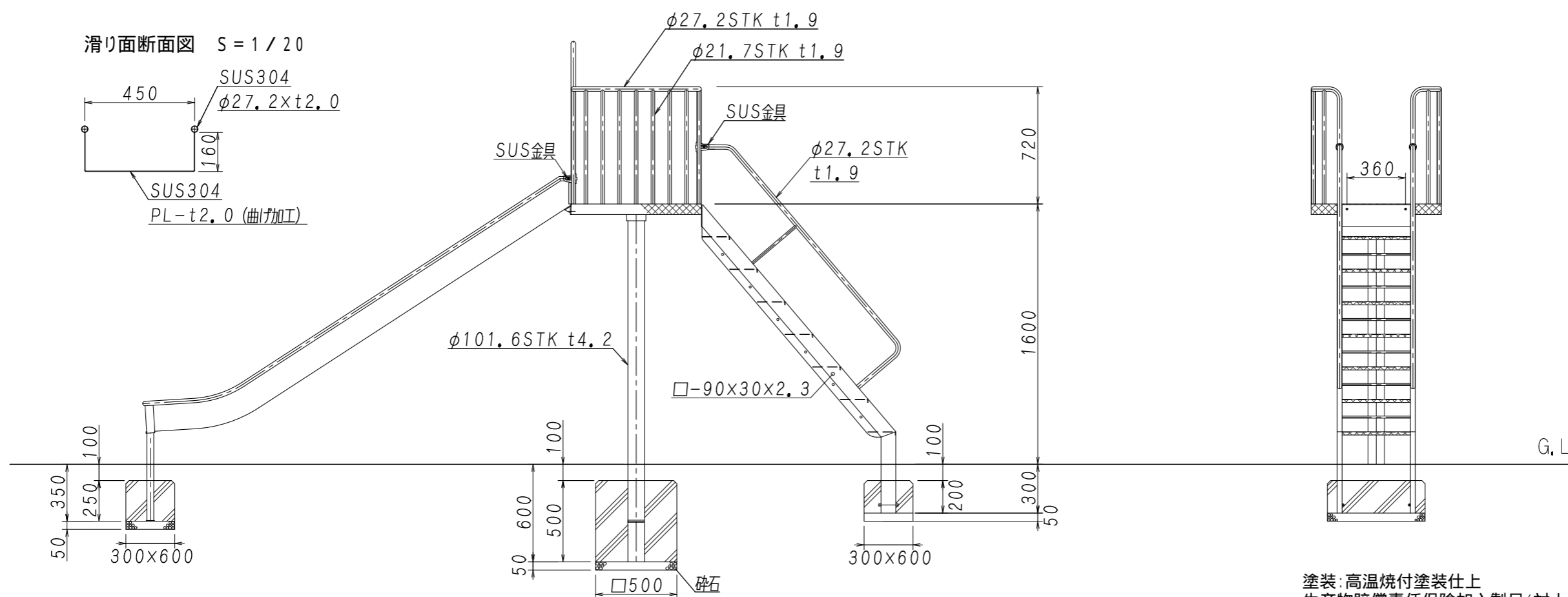
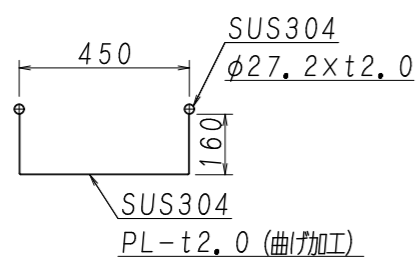
対象

幼児・児童用
(3~12歳)



表示図は単体の安全領域です。隣接する遊具がある場合は
各種遊具の安全領域と重複条件を考慮する必要があります。

滑り面断面図 S = 1 / 20



塗装: 高温焼付塗装仕上
 生産物賠償責任保険加入製品(対人・対物最高5億円)
 公益財団法人 日本スポーツ施設協会施設用器具部会加盟メーカー品
一般社団法人 日本公園施設協会「遊具の安全に関する規準」の準拠品
 G.Lでの寸法は、地面の凸凹・水勾配等により誤差が生じる場合があります

現場名	設計年月日	設計	 吉田体機工業株式会社 大阪本社・養父工場・姫路営業所	尺度	図面番号	製品名称
	令和4年6月22日	大釜		1 / 30	U - 21(SS)	一面式スベリ台 (スベリ面 オールステンレス・塗装)