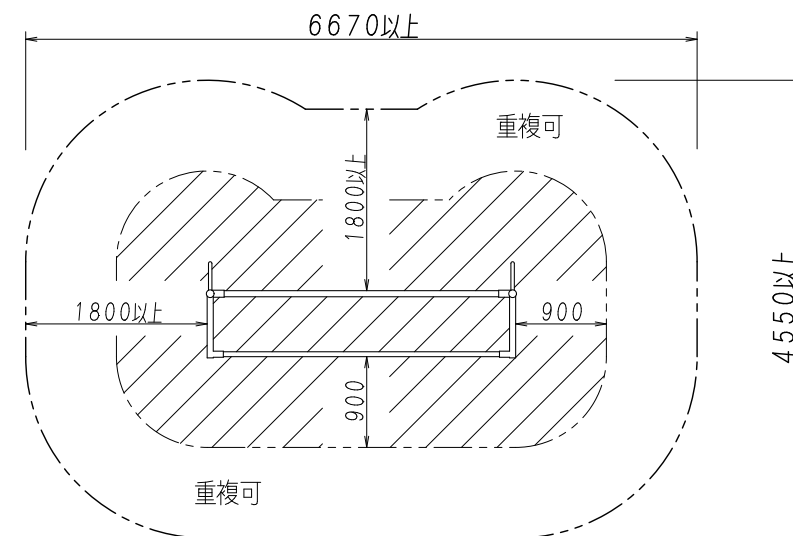
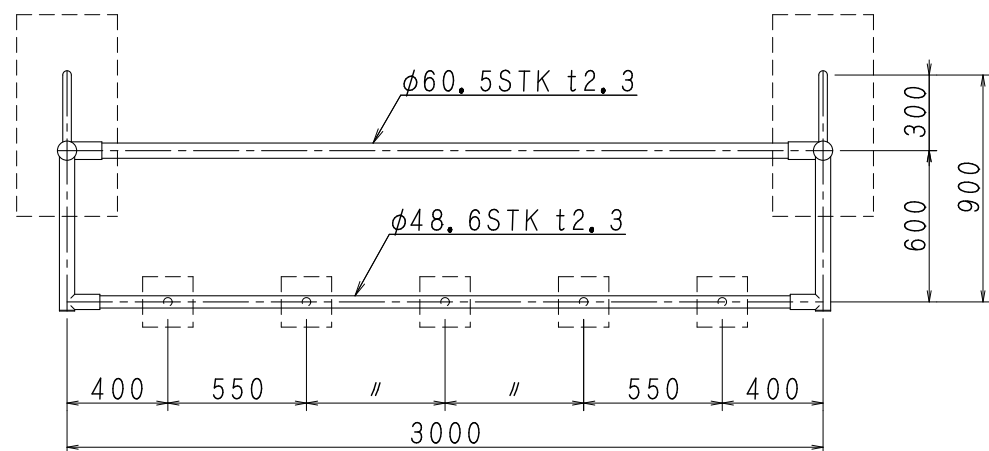
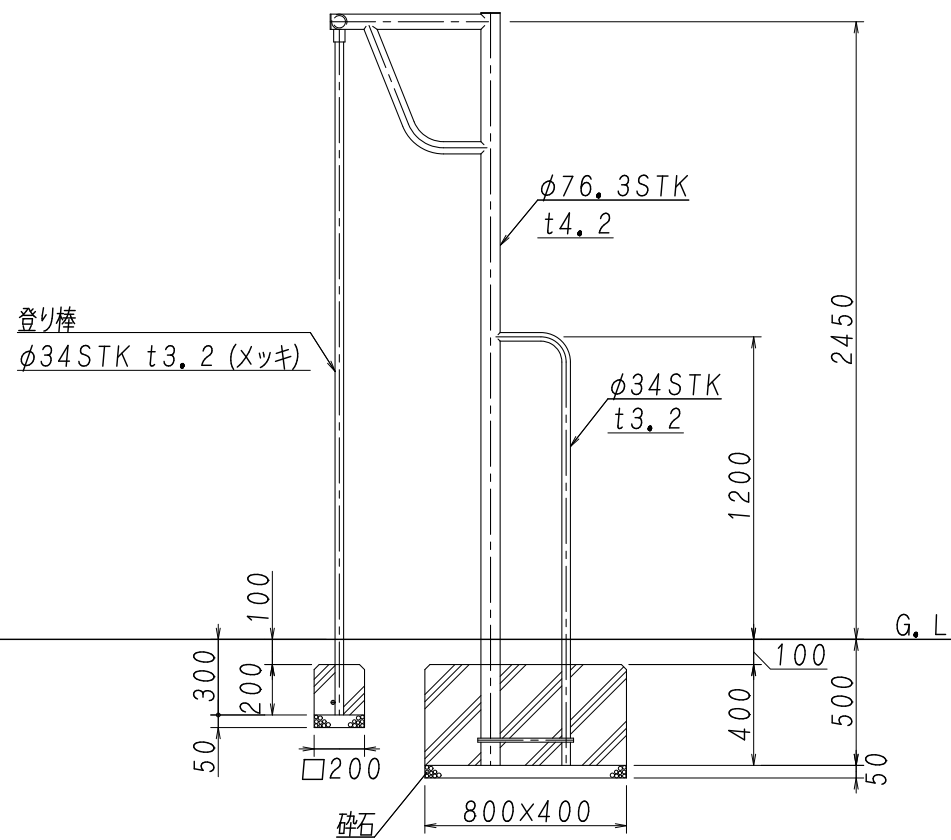
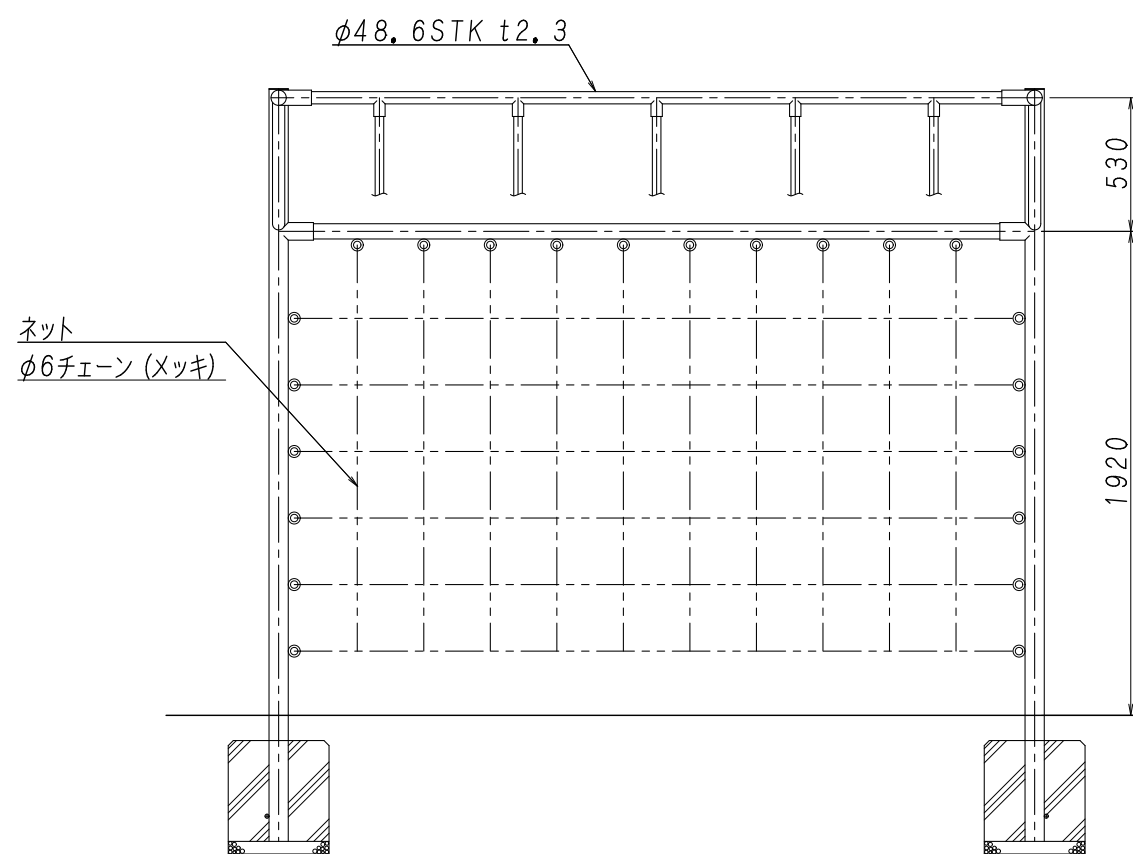


対象

幼児用
(3~6歳)



表示図は単体の安全領域です。隣接する遊具がある場合は
各種遊具の安全領域と重複条件を考慮する必要があります。



塗装:高温焼付塗装仕上
生産物賠償責任保険加入製品(対人・対物最高5億円)
公益財団法人 日本スポーツ施設協会器具部会メーカー品

一般社団法人 日本公園施設業協会「遊具の安全に関する規準」の準拠品
G.Lでの平面寸法や高さは、地面の凸凹・水勾配等により誤差が生じる場合があります
チェーンで調整する部分は、若干の誤差が生じます

現場名	設計年月日	設計	製品名称
	平成25年7月24日	大釜	コンビネット E型

日本体操協会器械器具・ランギン検定工場
日本バスケボール協会施設検定工場
日本バドミントン協会検定工場
日本陸上競技連盟検定工場
日本バレーボール協会公認推薦用具認定
日本スポーツ施設協会特別会員
製品安全協会安全基準合格品製造工場

吉田体機工業株式会社
大阪本社・養父工場・姫路営業所

尺度
1/30

図面番号
U-32(E)