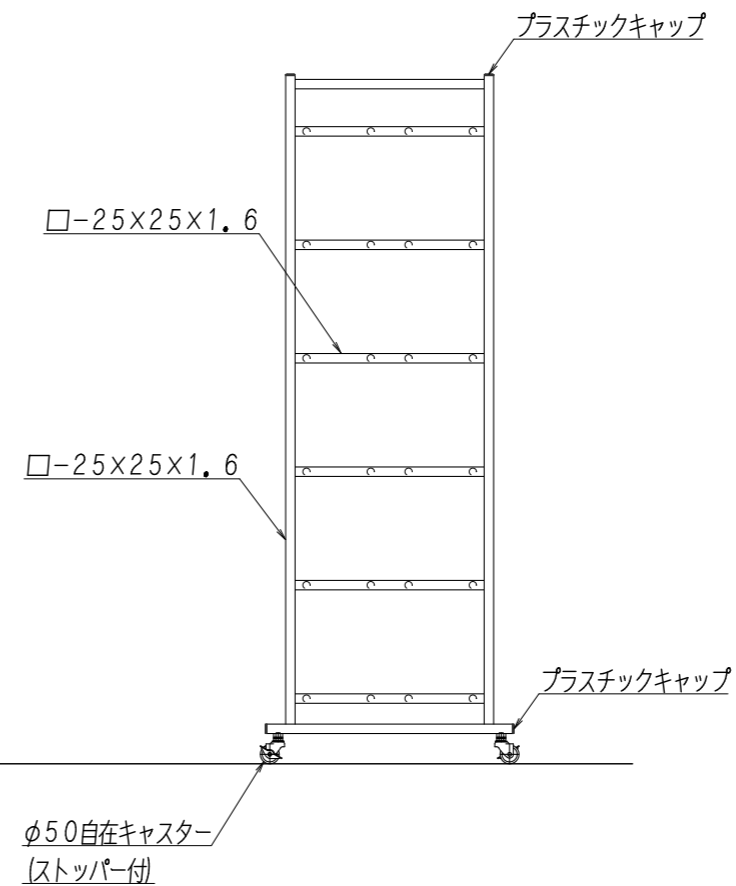
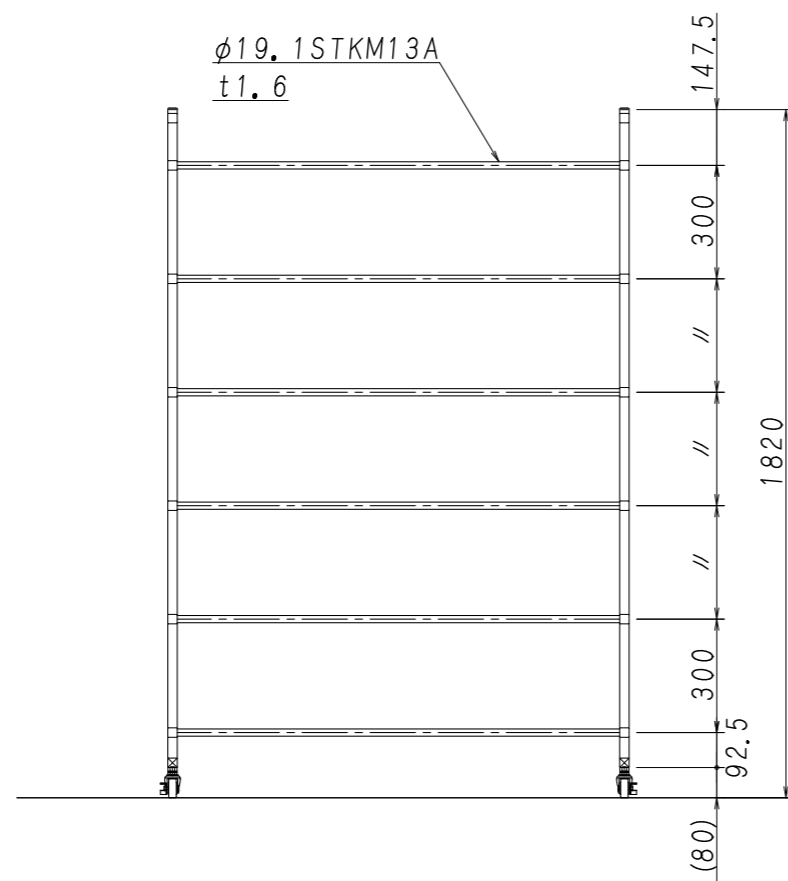


塗装:高温焼付塗装仕上
 生産物賠償責任保険加入製品(対人・対物最高5億円)
 公益財団法人 日本スポーツ施設協会施設用器具部会加盟メーカー品



現場名	設計年月日	設計	吉田体機工業株式会社	尺度	図面番号	製品名称
	平成27年5月28日	大釜	大阪本社・養父工場・姫路営業所	1/20	VT-6(A)	ボール収納棚 6段式