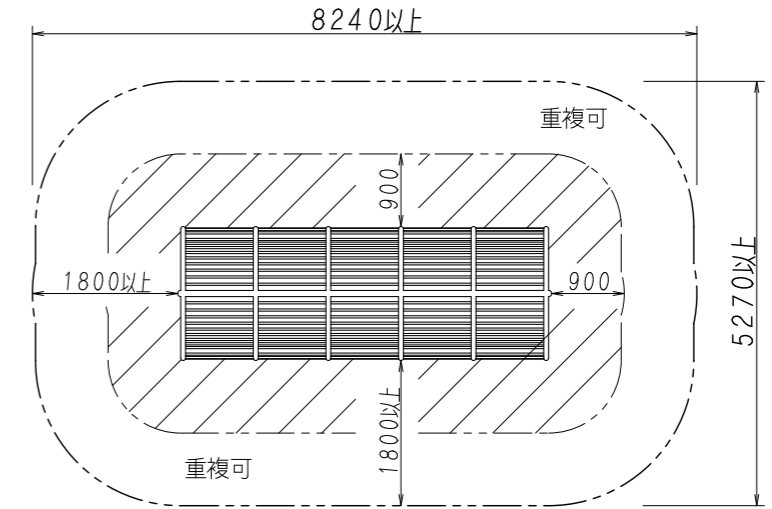
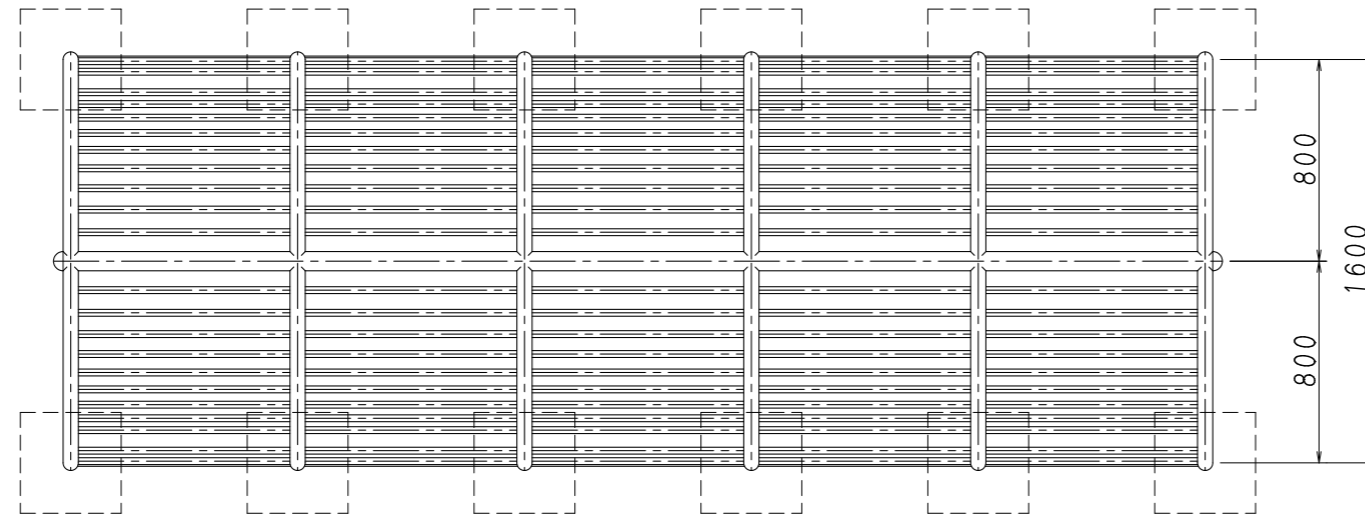
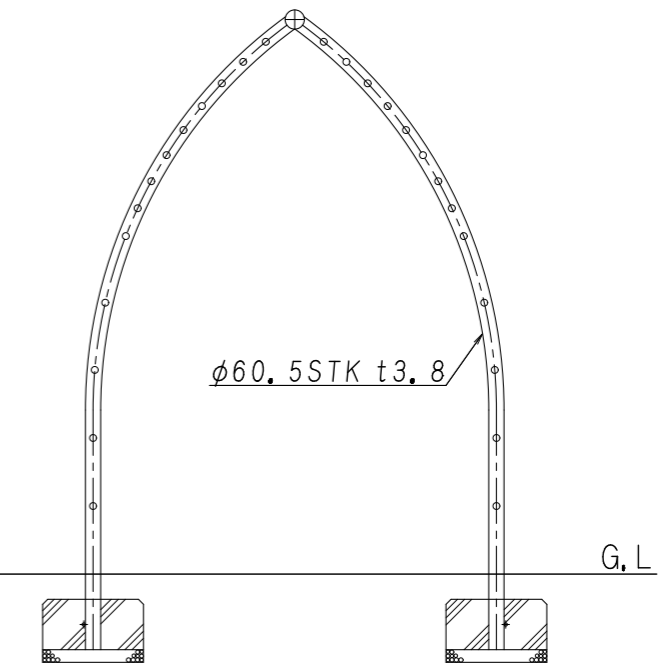
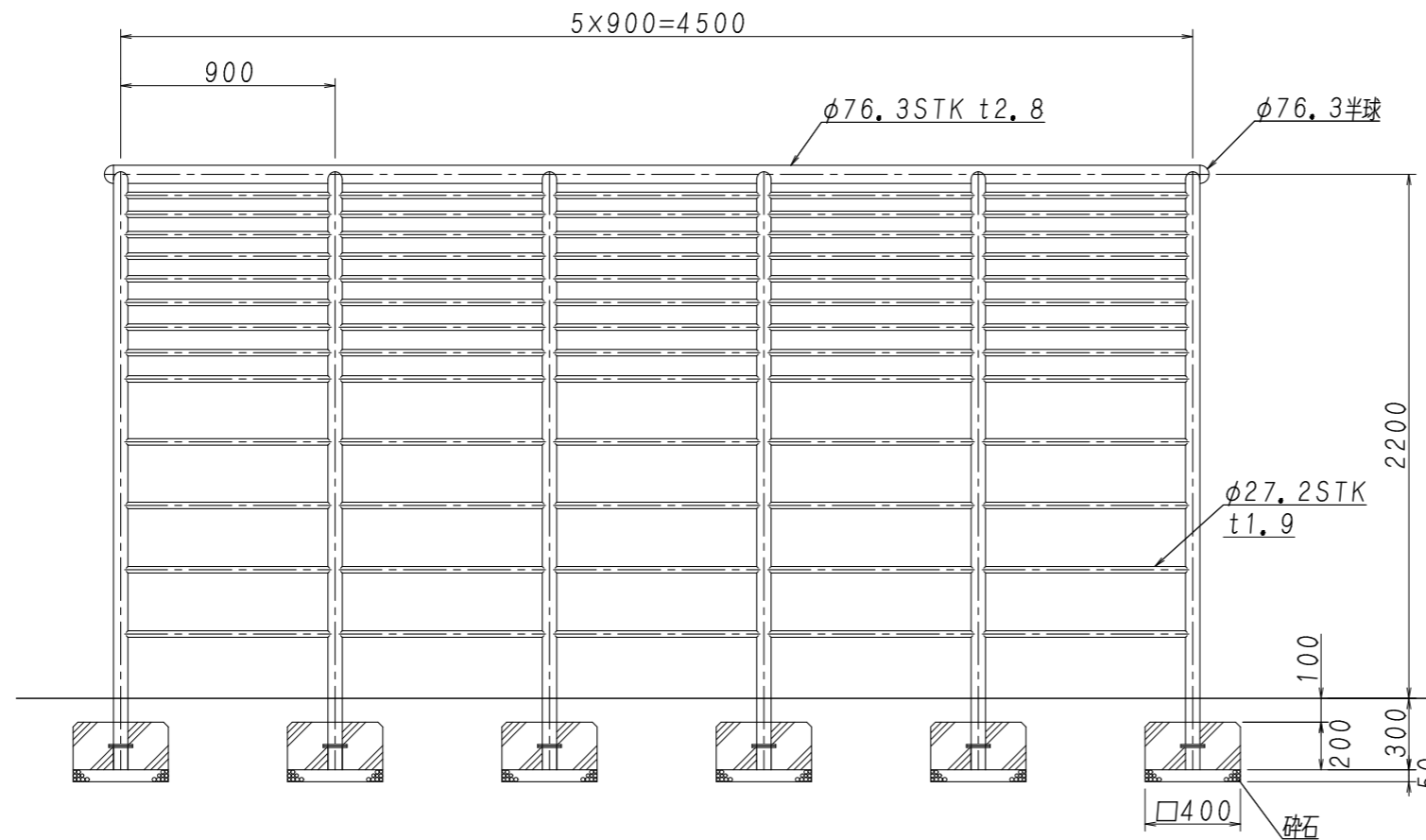


対象

体力促進遊具  
(6～12歳)



表示図は単体の安全領域(推奨)です。隣接する遊具がある場合は各種遊具の安全領域と重複条件を考慮する必要があります。



塗装: 高温焼付塗装仕上  
生産物賠償責任保険加入製品(対人・対物最高5億円)  
公益財団法人 日本スポーツ施設協会施設用器具部会加盟メーカー品

G.L.での寸法は、地面の凸凹・水勾配等により誤差が生じる場合があります

現場名	設計年月日	設計	吉田体機工業株式会社	尺度	図面番号	製品名称
	平成29年9月15日	大釜	大阪本社・養父工場・姫路営業所	1/30	U-57(B)	肋木5欄 アーチ型