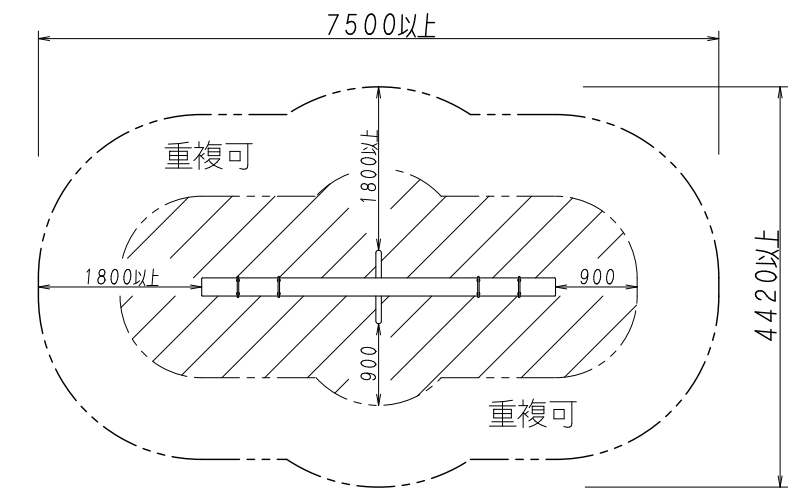
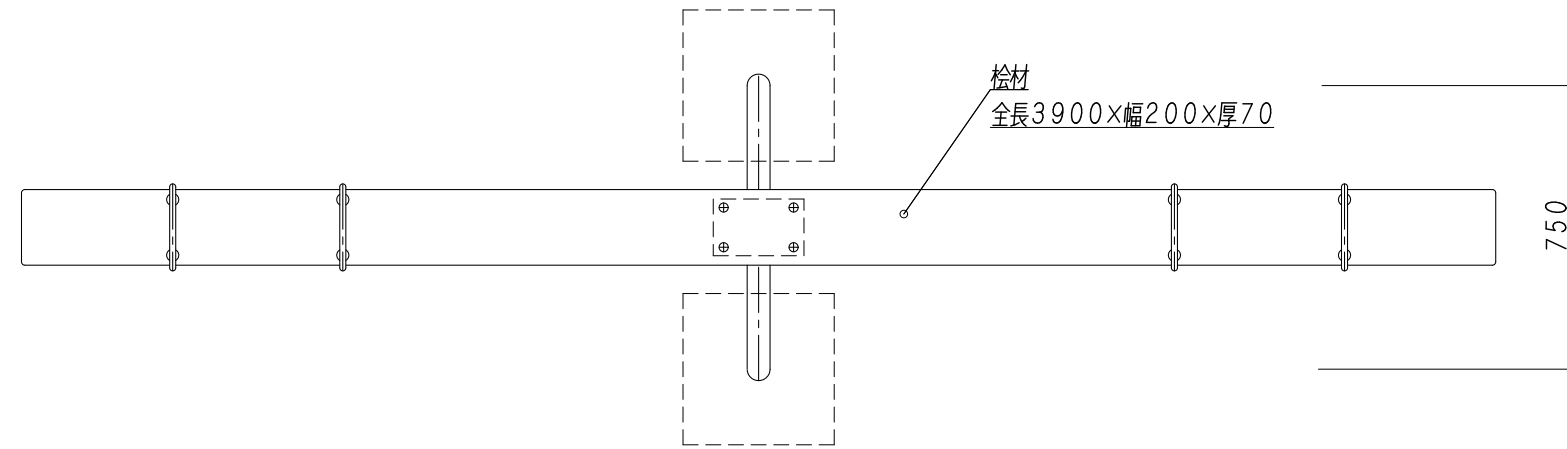
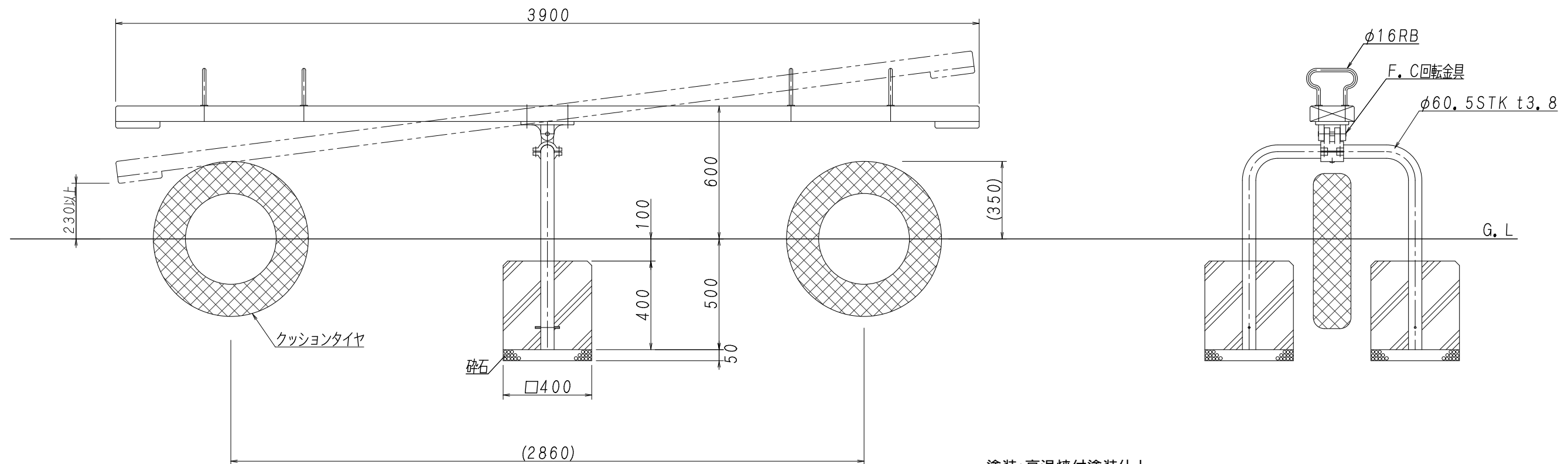


対象

児童用  
(6~12歳)



表示図は単体の安全領域です。隣接する遊具がある場合は各種遊具の安全領域と重複条件を考慮する必要があります。



塗装:高温焼付塗装仕上  
 生産物賠償責任保険加入製品(対人・対物最高5億円)  
 公益財団法人 日本スポーツ施設協会施設用器具部会加盟メーカー品  
 一般社団法人 日本公園施設業協会「遊具の安全に関する規準」の準拠品  
 乗板は天然木材を使用している為、新品であっても反りや割れが生じます  
 G.Lでの平面寸法や高さは、地面の凸凹・水勾配等により誤差が生じる場合があります

現場名	設計年月日	設計	吉田体機工業株式会社	尺度	図面番号	製品名称
	平成25年7月3日	大釜	大阪本社・養父工場・姫路営業所	1/20	U-54(A)	板シーソー 1連4人用