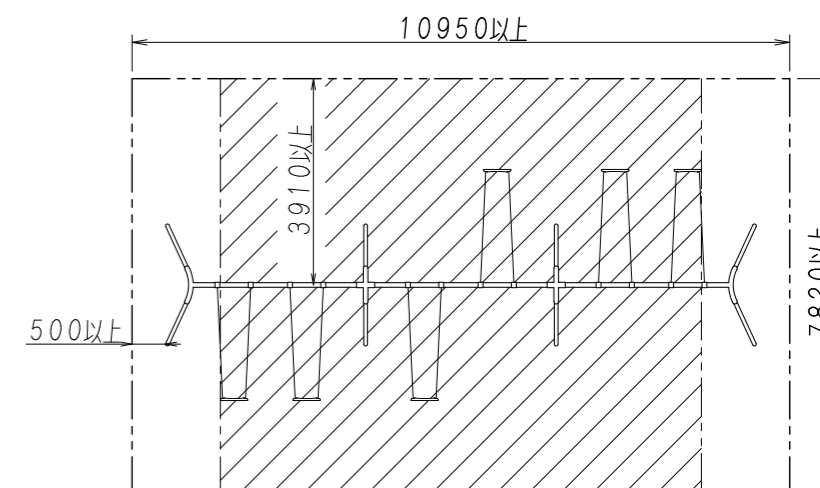
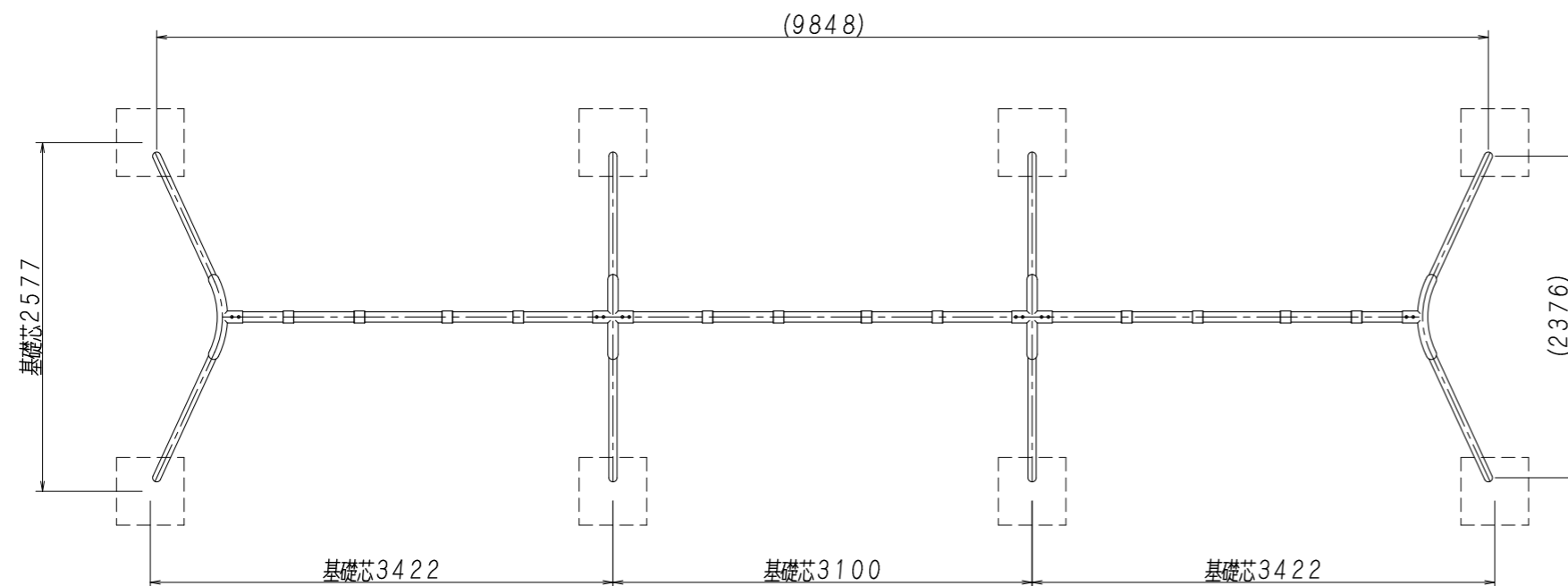
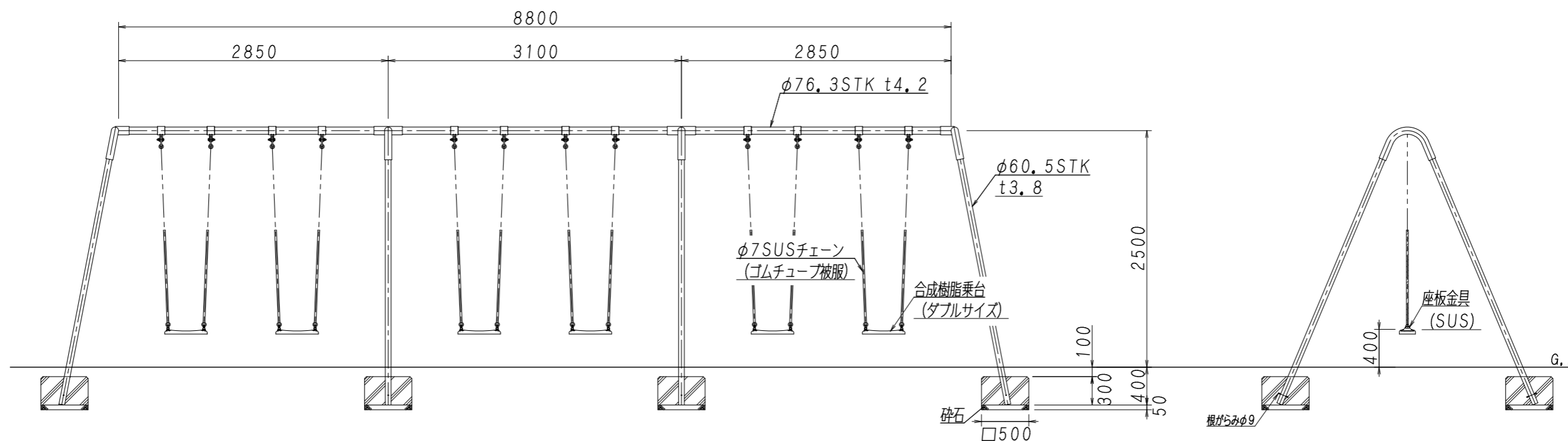


対象

児童用
(6~12歳)



表示図は単体の安全領域です。隣接する遊具がある場合は各種遊具の安全領域と重複条件を考慮する必要があります。



鋼材:亜鉛メッキ下地
 塗装:高温焼付塗装仕上
 生産物賠償責任保険加入製品(対人・対物最高5億円)
 公益財団法人 日本スポーツ施設協会器具部会メーカー品

一般社団法人 日本公園施設業協会「遊具の安全に関する規準」の準拠品
 G.L.での寸法は、地面の凸凹・水勾配等により誤差が生じる場合があります
 チェーンで調整する部分は、若干の誤差が生じます

| 現場名 | 設計年月日 | 設計 | 吉田体機工業株式会社 | 尺度 | 図面番号 | 製品名称 |
|-----|-------------|----|-----------------|------|------------|---------------------------|
| | 平成26年12月17日 | 大釜 | 大阪本社・養父工場・姫路営業所 | 1/50 | U-5(PW)(C) | スチール強化型ブランコ大型(児童用) 3欄×6人用 |