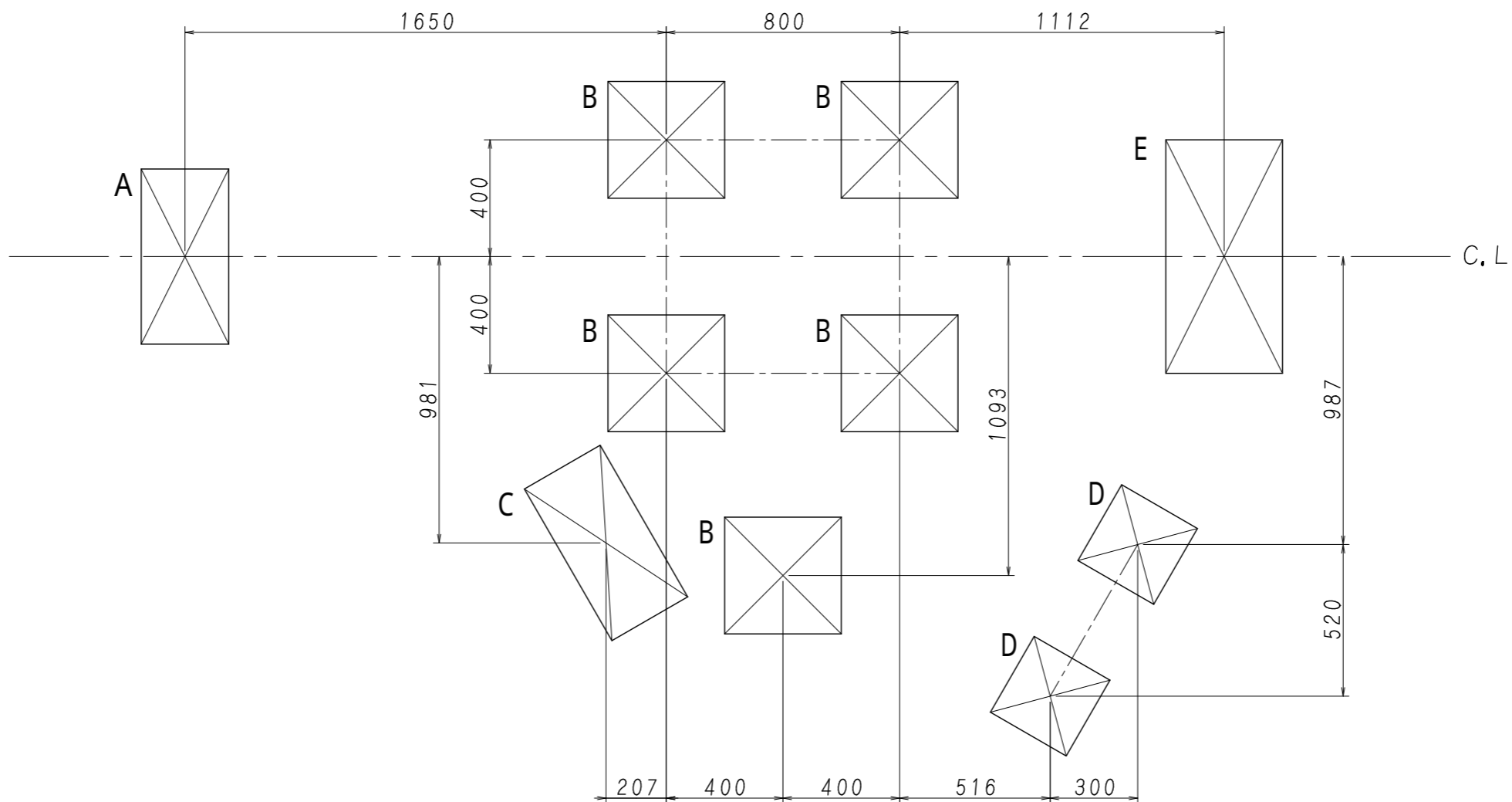
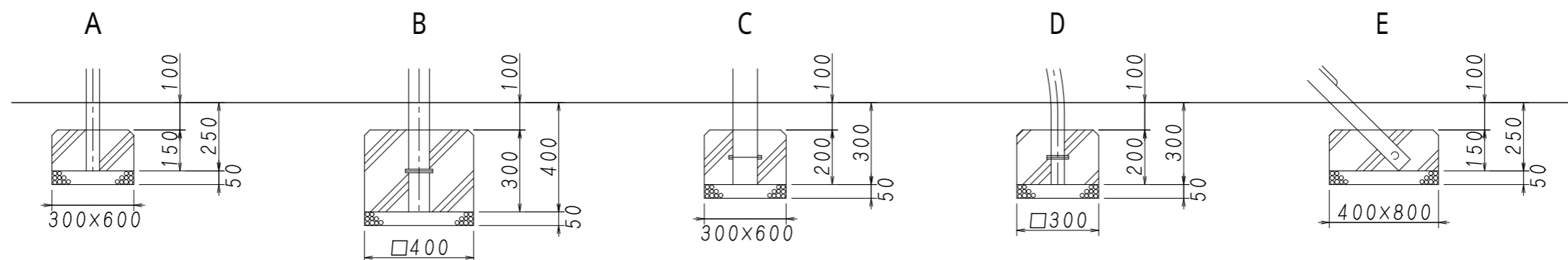


基礎平面図



基礎断面図



現場名

設計年月日

設計

日本体操協会器械器具・ランギン検定工場
日本バスケボール協会施設検定工場
日本バドミントン協会検定工場
日本陸上競技連盟検定工場
日本バレーボール協会公認推薦用具認定
日本スポーツ施設協会特別会員
製品安全協会安全基準合格品製造工場



吉田体機工業株式会社

大阪本社・養父工場・姫路営業所

尺度

1/20

図面番号

U - 34(Y)

製品名称

コンビネーション Y型 基礎図

平成26年5月30日

大釜