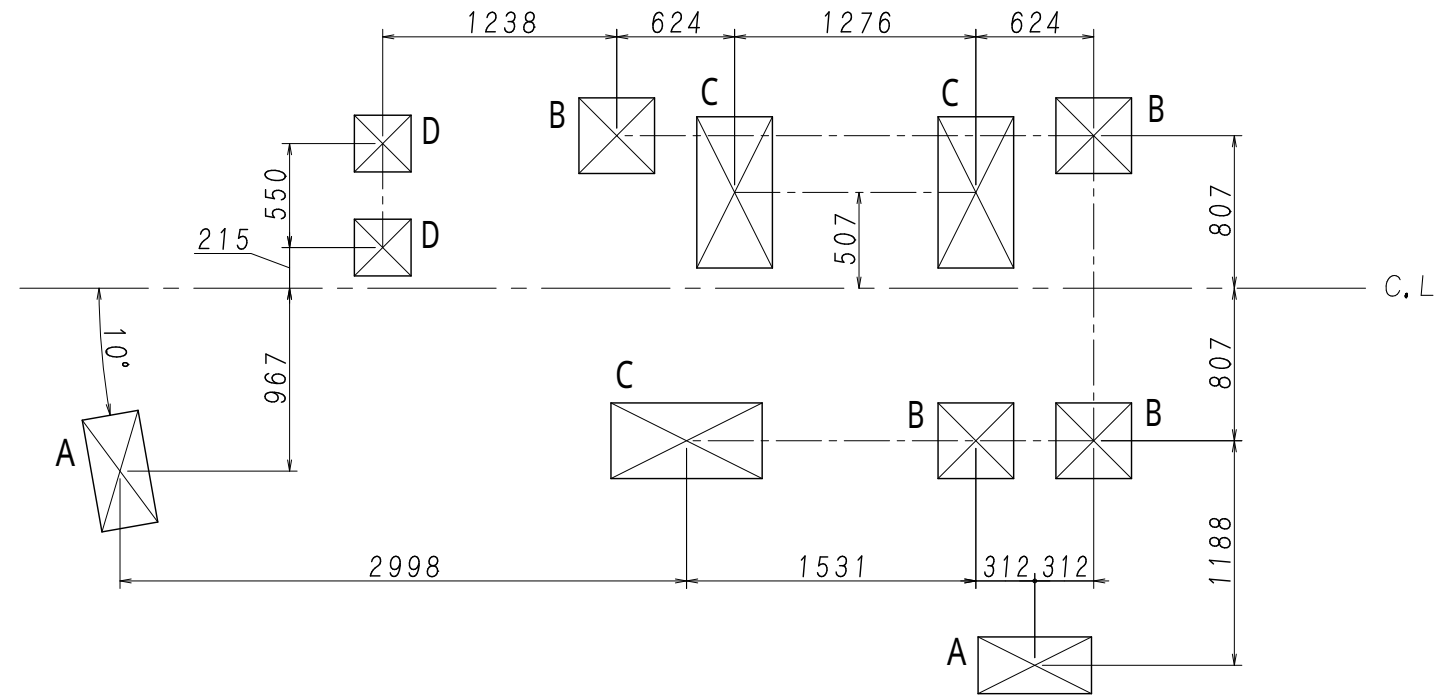
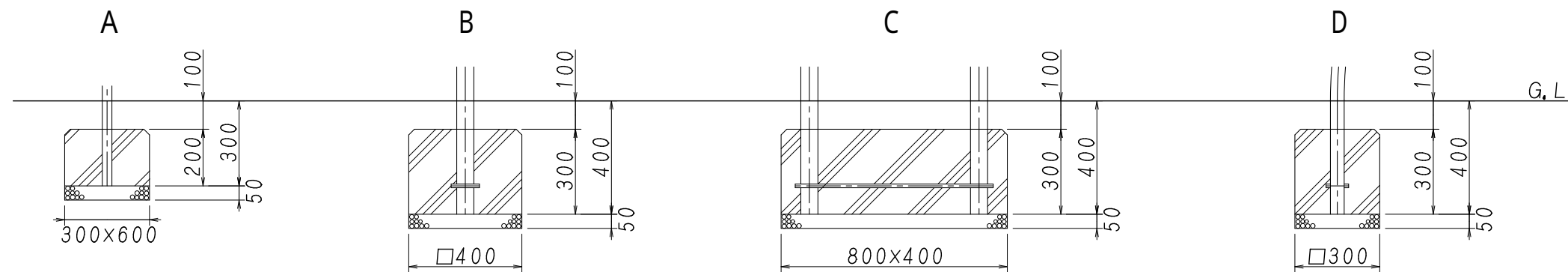


基礎平面図 S = 1/40



基礎断面図 S = 1/20



現場名	設計年月日	設計	日本体機協会 昇降機・トランポリン検定工場 日本バスケボール協会施設検定工場 日本バドミントン協会検定工場 日本陸上競技連盟検定工場 日本バレーボール協会公認推薦用具認定 日本スポーツ施設協会特別会員 製品安全協会安全基準合格品製造工場	尺度	図面番号	製品名称
	令和4年6月23日	大釜		吉田体機工業株式会社 大阪本社・養父工場・姫路営業所	1/40	U-34 (TH)