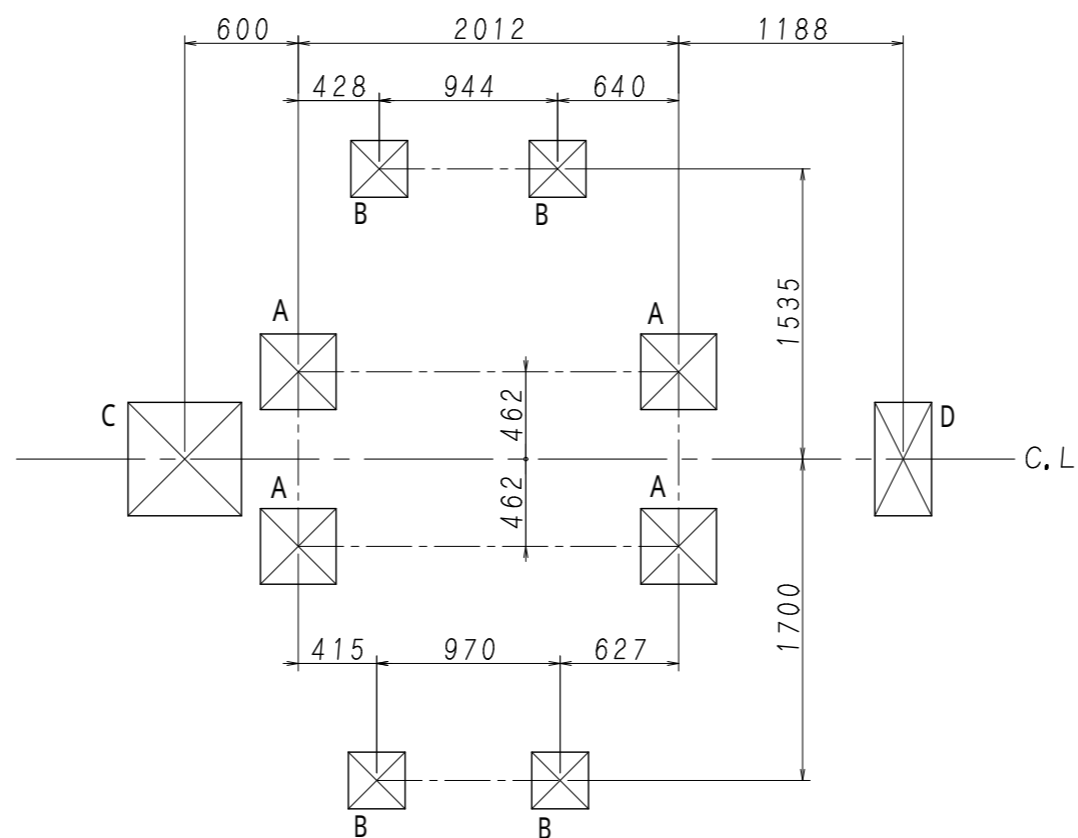


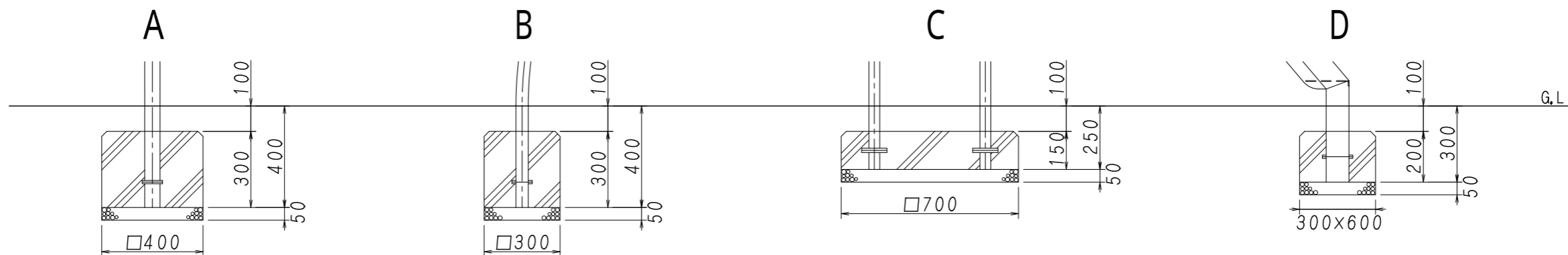
対象

幼児・児童用  
(3~12歳)

基礎平面図 S = 1 / 40



基礎断面図 S = 1 / 20



現場名	設計年月日	設計	日本体機協会機械器具・マシン検定工場 日本バスケットボール協会施設検定工場 日本バドミントン協会検定工場 日本陸上競技連盟検定工場 日本バレーボール協会公認推薦用具認定 日本スウェットウェア協会特別会員 製品安全協会安全基準合格品製造工場	尺度	図面番号	製品名称
	平成26年10月7日	大釜		 <b>吉田体機工業株式会社</b> 大阪本社・養父工場・姫路営業所	1 / 40	U - 34(N)