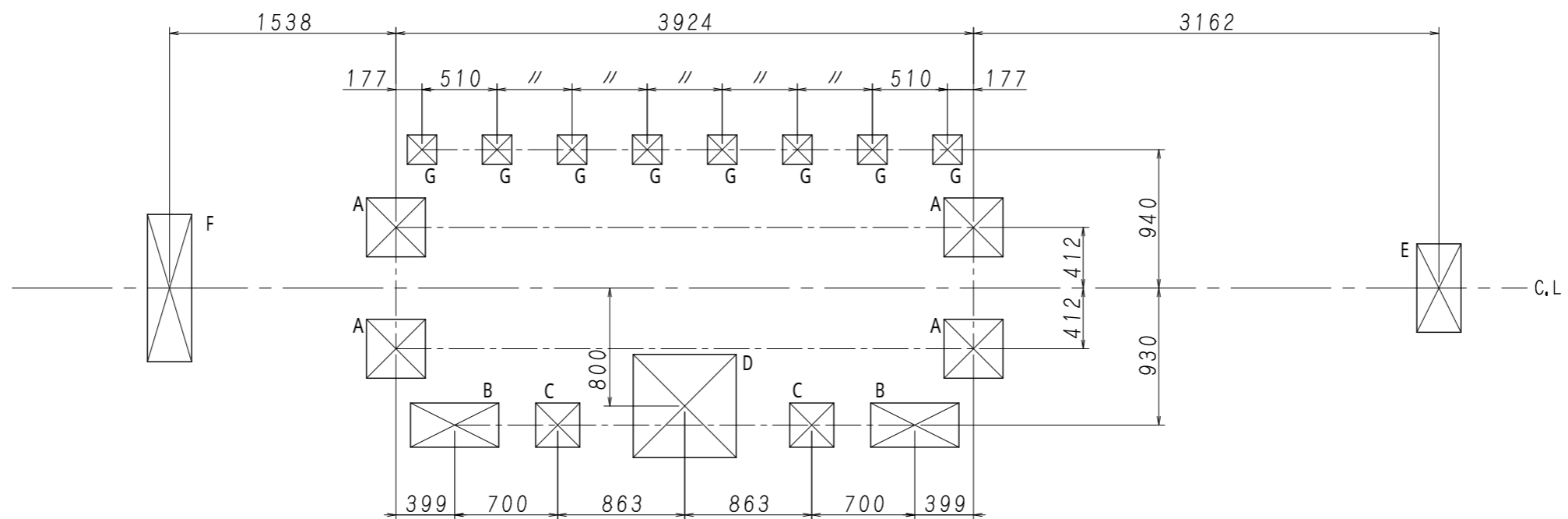


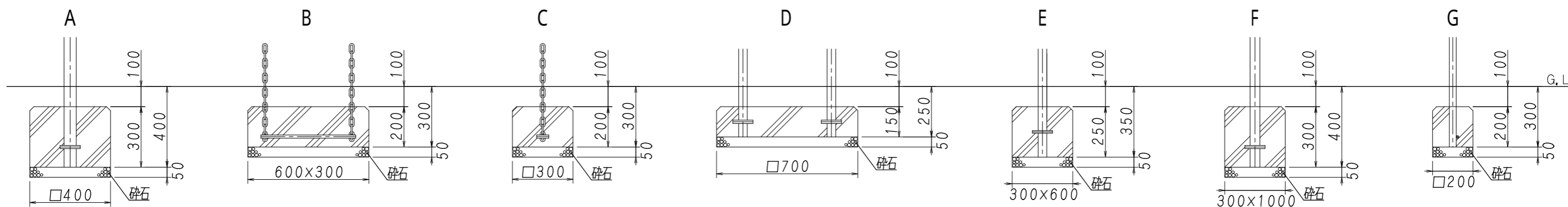
対象

児童用  
(6~12歳)

基礎平面図 S = 1/40



基礎断面図 S = 1/20



現場名

設計年月日

設計

日本体操協会器械器具・トランポリン検定工場  
 日本バスケボール協会施設検定工場  
 日本バドミントン協会検定工場  
 日本陸上競技連盟検定工場  
 日本バレーボール協会公認推薦用具認定  
 日本スウェーデン協会特別会員  
 製品安全協会安全基準合格品製造工場



吉田体機工業株式会社

大阪本社・養父工場・姫路営業所

尺度

1/40

図面番号

U - 34(F)

製品名称

コンビネーション F型 基礎図

令和4年6月20日

大釜