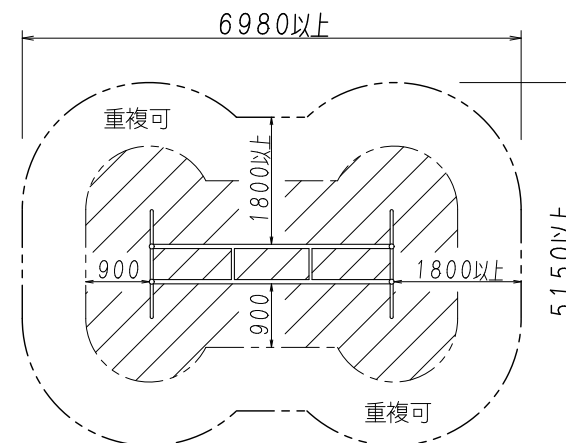
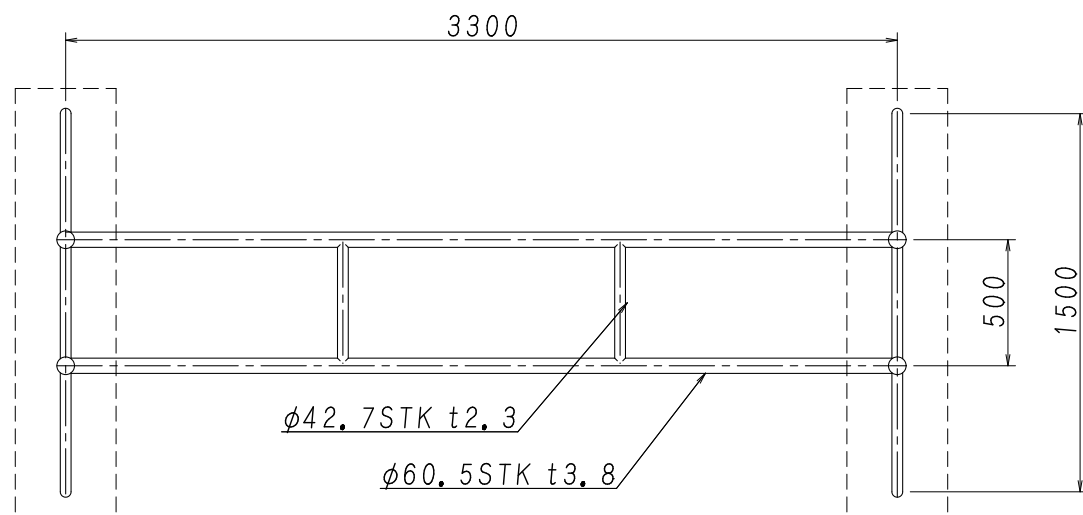
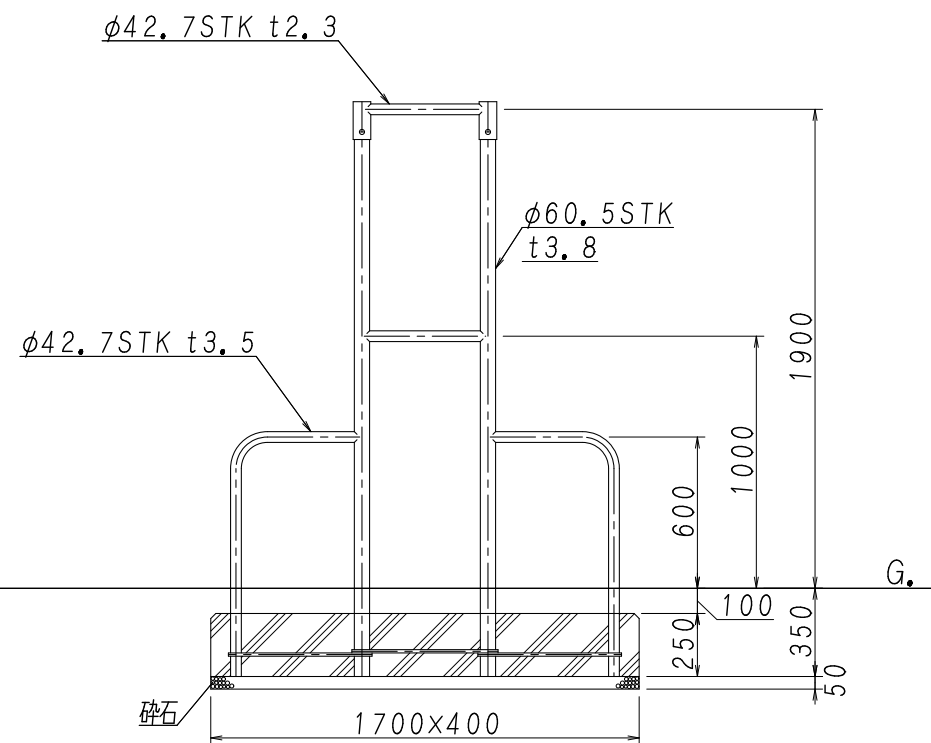
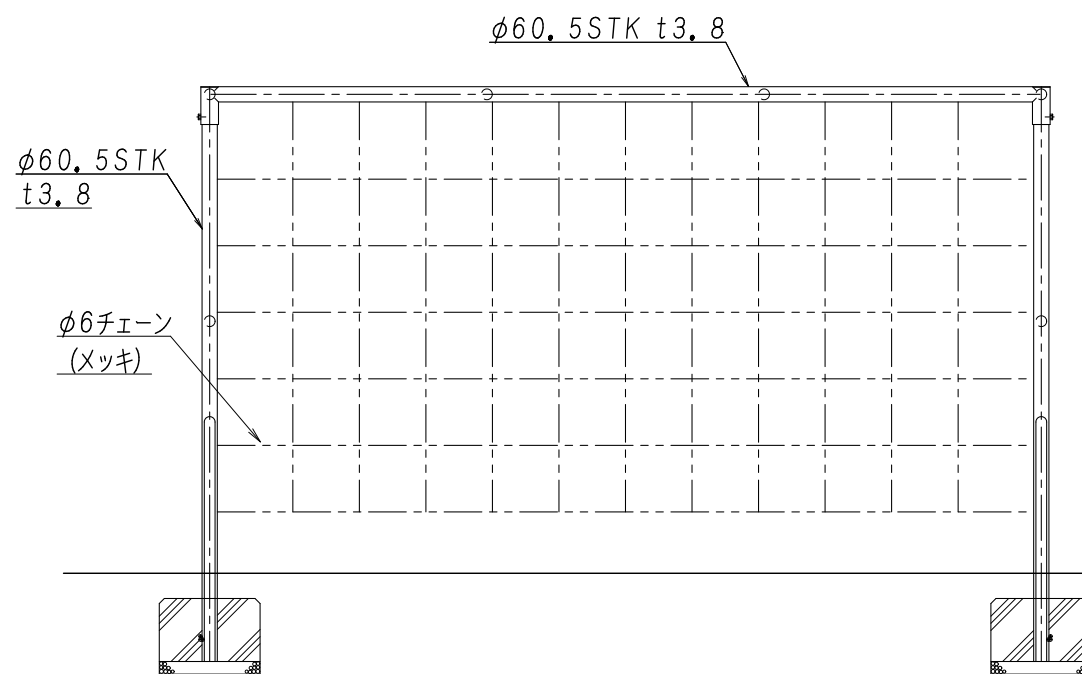


対象

幼児・児童用  
(3~12歳)



表示図は単体の安全領域です。  
隣接する遊具がある場合は各種遊具の安全領域  
と重複条件を考慮する必要があります。



塗装:高温焼付塗装仕上  
生産物賠償責任保険加入製品(対人・対物最高5億円)  
公益財団法人 日本スポーツ施設協会器具部会メーカー品

一般社団法人 日本公園施設業協会「遊具の安全に関する規準」の準拠品  
G.L.での平面寸法や高さは、地面の凸凹・水勾配等により誤差が生じる場合があります  
チェーンで調整する部分は、若干の誤差が生じます

現場名	設計年月日	設計	日本体操協会器械器具・トランポリン検定工場 日本バスケケットボール協会施設検定工場 日本バドミントン協会検定工場 日本陸上競技連盟検定工場 日本バレーボール協会公認推薦用具認定 日本スポーツ施設協会特別会員 製品安全協会安全基準合格製造工場	吉田体機工業株式会社 大阪本社・養父工場・姫路営業所	尺度	図面番号	製品名称
	平成25年12月11日	大釜			1/30	U-28(C)	ダブルチェーンネット