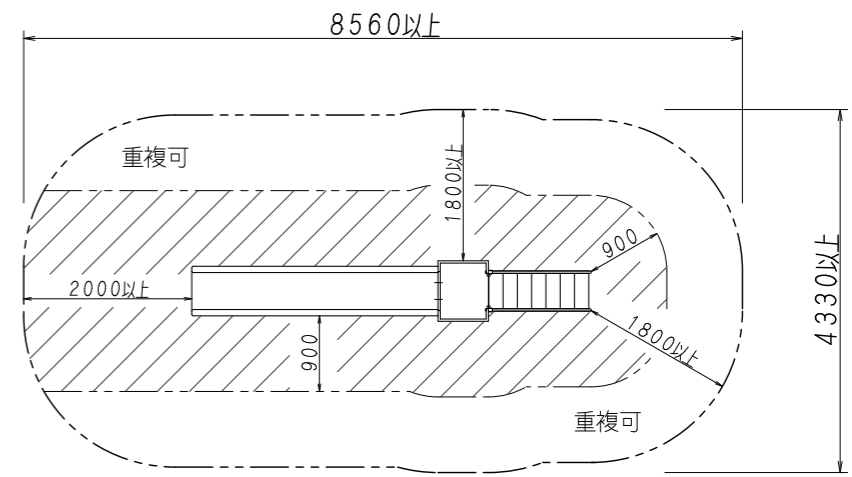
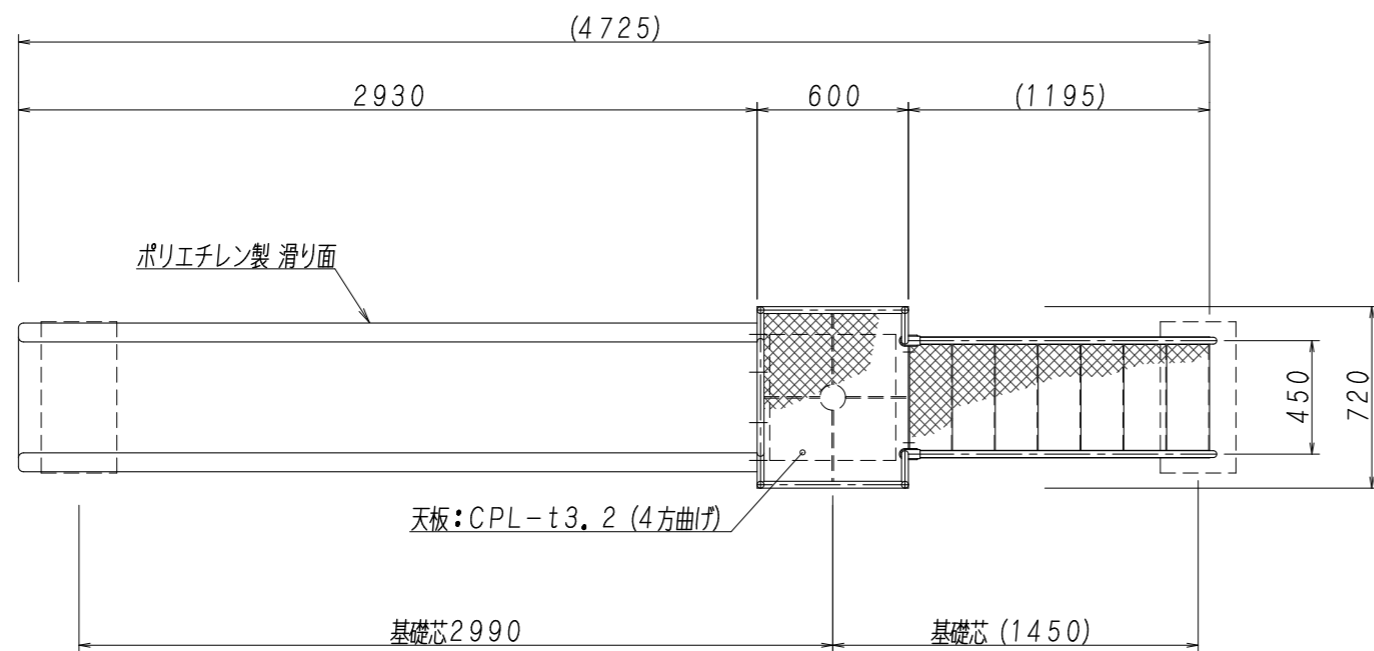
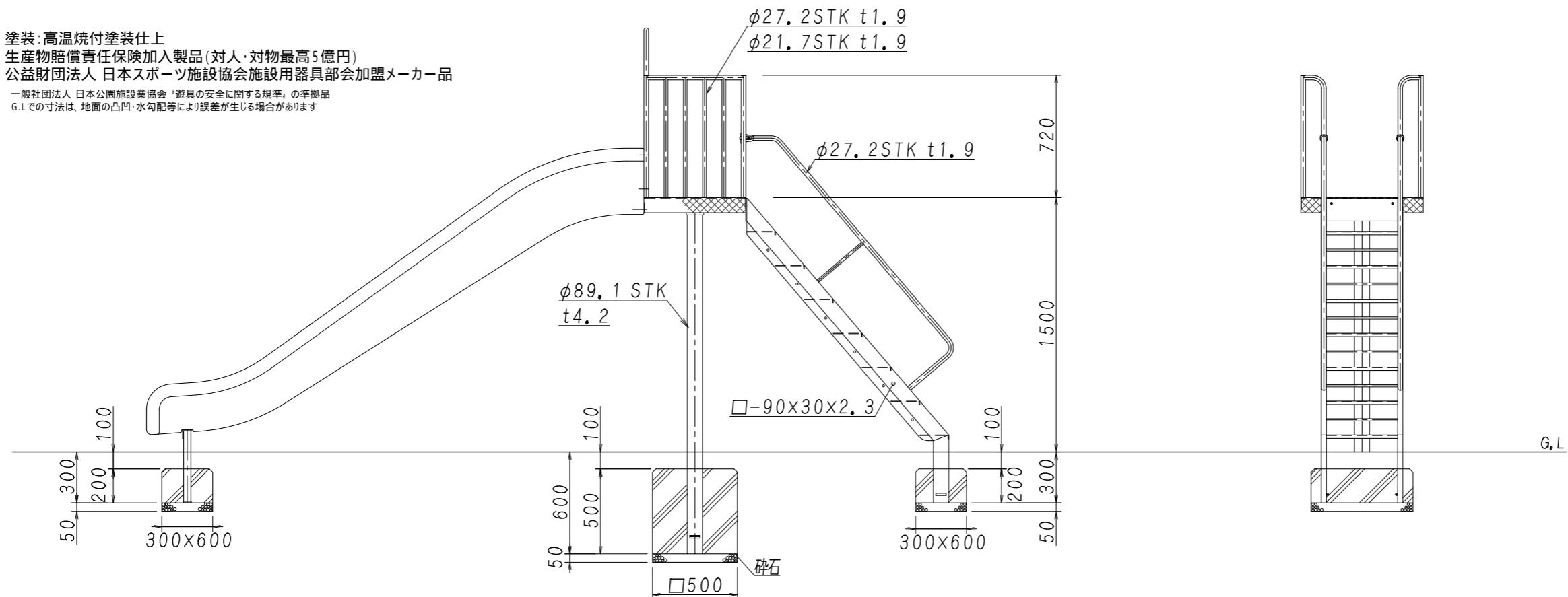


対象

幼児・児童用  
(3~12歳)



塗装: 高温焼付塗装仕上  
 生産物賠償責任保険加入製品 (対人・対物最高5億円)  
 公益財団法人 日本スポーツ施設協会施設用器具部会加盟メーカー品  
 一般社団法人 日本公園施設業協会「遊具の安全に関する規程」の準拠品  
 G.L.での寸法は、地面の凸凹・水勾配等により誤差が生じる場合があります



現場名	設計年月日	設計	 <b>吉田体機工業株式会社</b> 大阪本社・養父工場・姫路営業所	尺度	図面番号	製品名称
	令和4年4月21日	根岸		1/30	U-21(PE)2	ポリエチレンスベリ台 (踊り場高さ 1.5m)