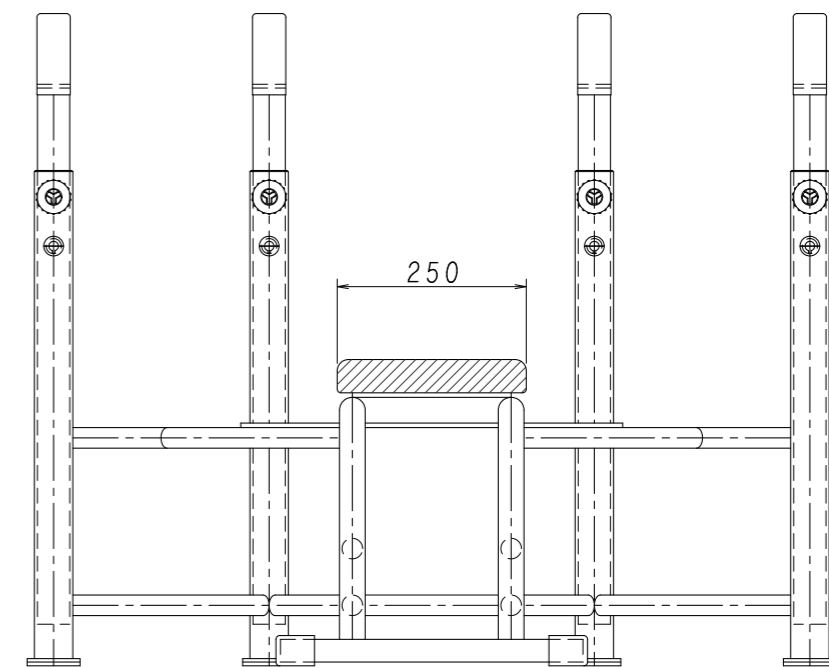
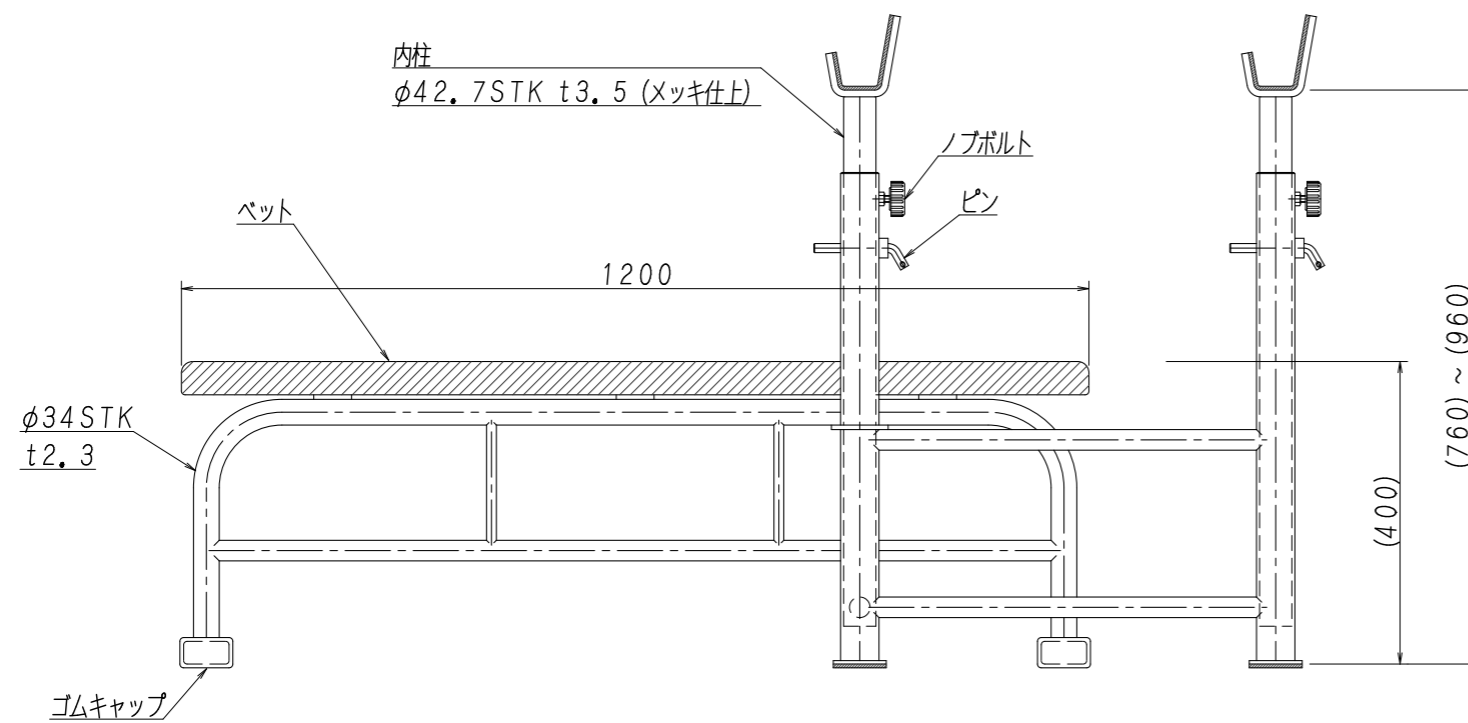


塗装: 高温焼付塗装仕上  
 生産物賠償責任保険加入製品 (対人・対物最高5億円)  
 公益財団法人 日本スポーツ施設協会器具部会メーカー品  
 記載寸法には、キャップ等のゴム類を含めません



現場名	設計年月日	設計	尺度	図面番号	製品名称
	平成28年3月19日	大釜	1/10	TR-5(W)	プレトレーニングベンチ

日本体操協会器械器具・トランポリン検定工場  
 日本バスケットボール協会施設検定工場  
 日本バドミントン協会検定工場  
 日本陸上競技連盟検定工場  
 日本バレーボール協会公認推薦用具認定  
 日本スポーツ施設協会特別会員  
 製品安全協会安全基準合格品製造工場

**吉田体機工業株式会社**  
 大阪本社・養父工場・姫路営業所