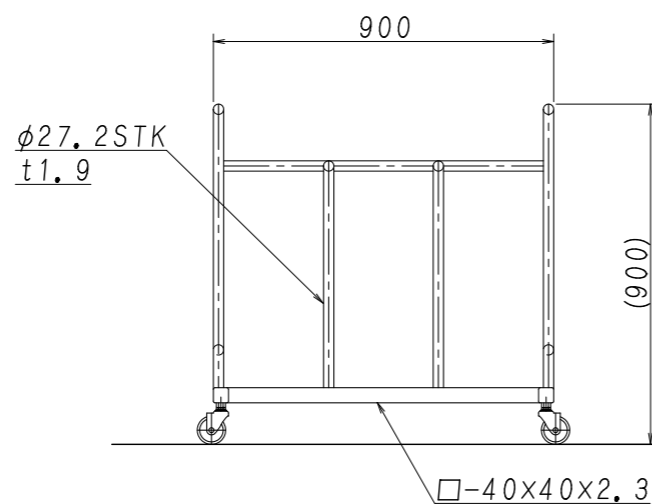
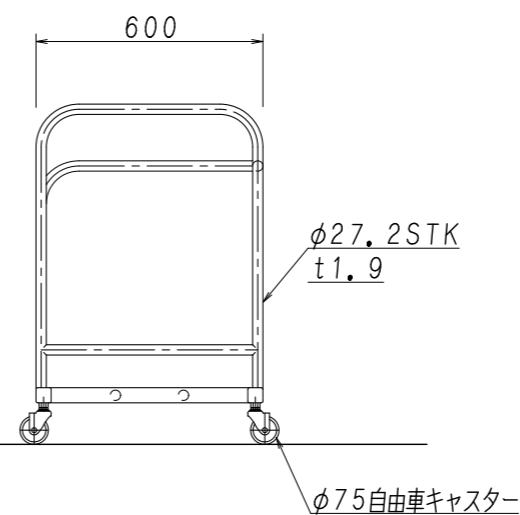


φ27.2STK  
t1.9

塗装:高温焼付塗装仕上  
生産物賠償責任保険加入製品(対人・対物最高5億円)  
公益財団法人 日本スポーツ施設協会器具部会メーカー品



φ27.2STK  
t1.9



φ27.2STK  
t1.9

φ75自由車キャスター

現場名	設計年月日	設計	<small>日本体操協会器械器具・トランポリン検定工場 日本バスケボール協会施設検定工場 日本バドミントン協会検定工場 日本陸上競技連盟検定工場 日本バレーボール協会公認推薦用具認定 日本スポーツ施設協会特別会員 製品安全協会安全基準合格品製造工場</small>	 <b>吉田体機工業株式会社</b> <small>大阪本社・養父工場・姫路営業所</small>	尺度	図面番号	製品名称
	平成25年8月1日	大釜			1/20	SP-15(1)	踏切板運搬車(スノコ型)