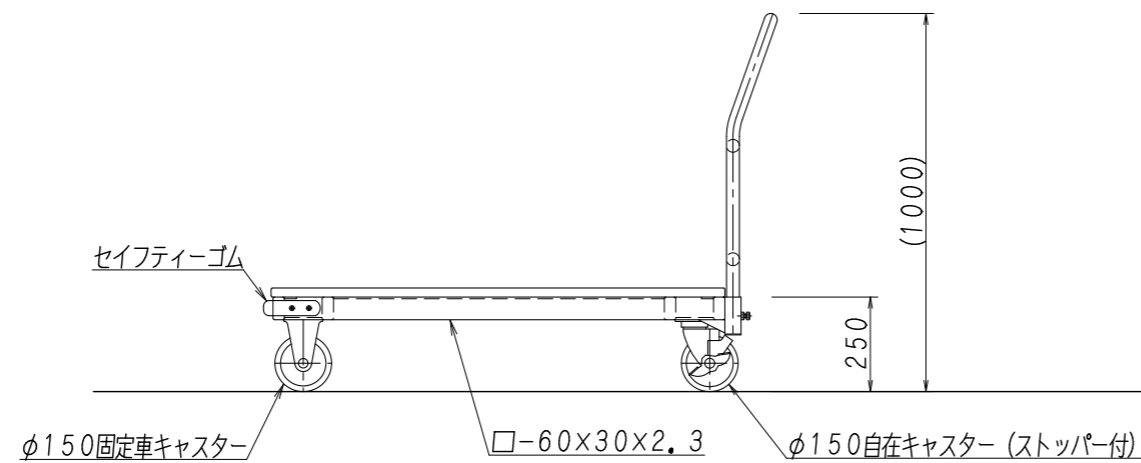


t24合板 (1200×900)
カーペット貼り

塗装:高温焼付塗装仕上
生産物賠償責任保険加入製品(対人・対物最高5億円)
公益財団法人 日本スポーツ施設協会器具部会メーカー品
積載荷重:400kg

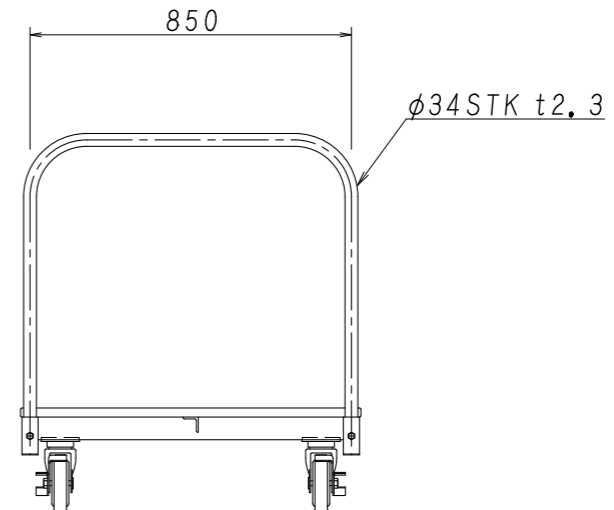


セイフティーゴム

φ150固定車キャスター

□-60×30×2.3

φ150自在キャスター(ストッパー付)



φ34STK t2.3

現場名	設計年月日	設計	吉田体機工業株式会社	尺度	図面番号	製品名称
	令和2年3月28日	大釜	大阪本社・養父工場・姫路営業所	1/20	GM-23(1)	室内運搬車(とび箱運搬車)