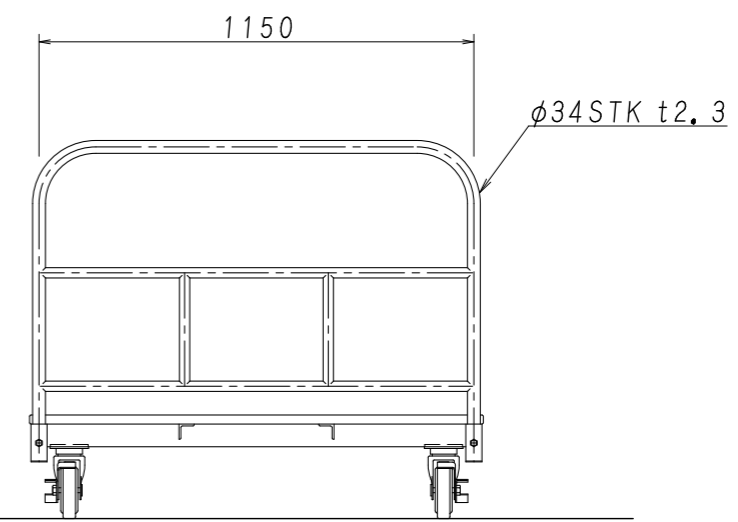
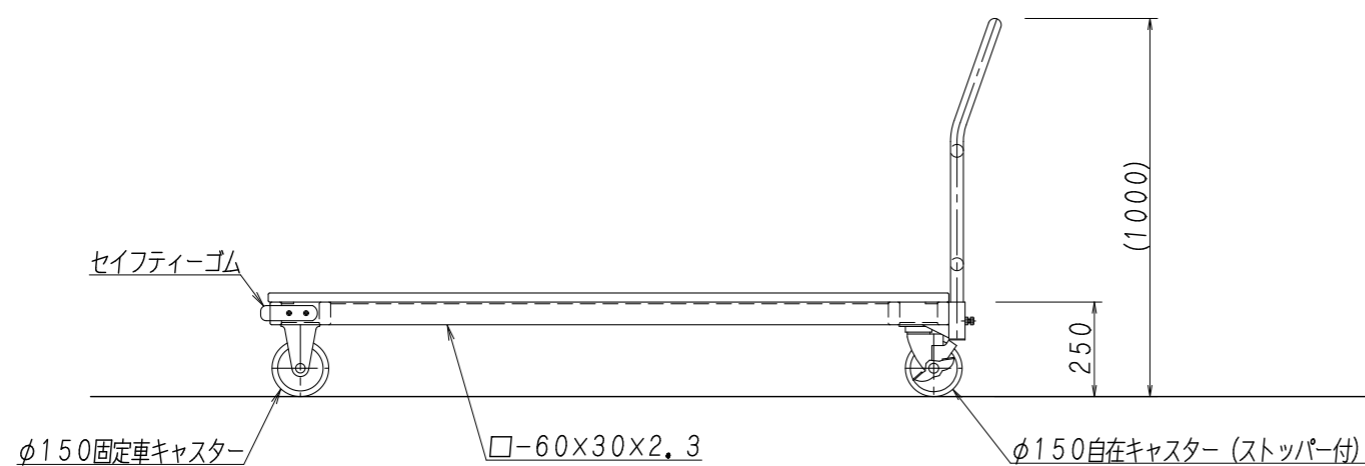


塗装:高温焼付塗装仕上  
 生産物賠償責任保険加入製品(対人・対物最高5億円)  
 公益財団法人 日本スポーツ施設協会施設用器具部会加盟メーカー品  
 積載荷重:500kg



|     |           |    |  |                               |      |          |
|-----|-----------|----|--|-------------------------------|------|----------|
| 現場名 | 設計年月日     | 設計 | 日本体操協会器械器具・トランポリン検定工場<br>日本バスケットボール協会施設検定工場<br>日本バドミントン協会検定工場<br>日本陸上競技連盟検定工場<br>日本バレーボール協会公認推薦用具認定<br>日本スポーツ施設協会特別会員<br>製品安全協会安全基準合格品製造工場 | 尺度                            | 図面番号 | 製品名称     |
|     | 令和2年3月28日 | 大釜 |  | 吉田体機工業株式会社<br>大阪本社・養父工場・姫路営業所 | 1/20 | GM-22(3) |