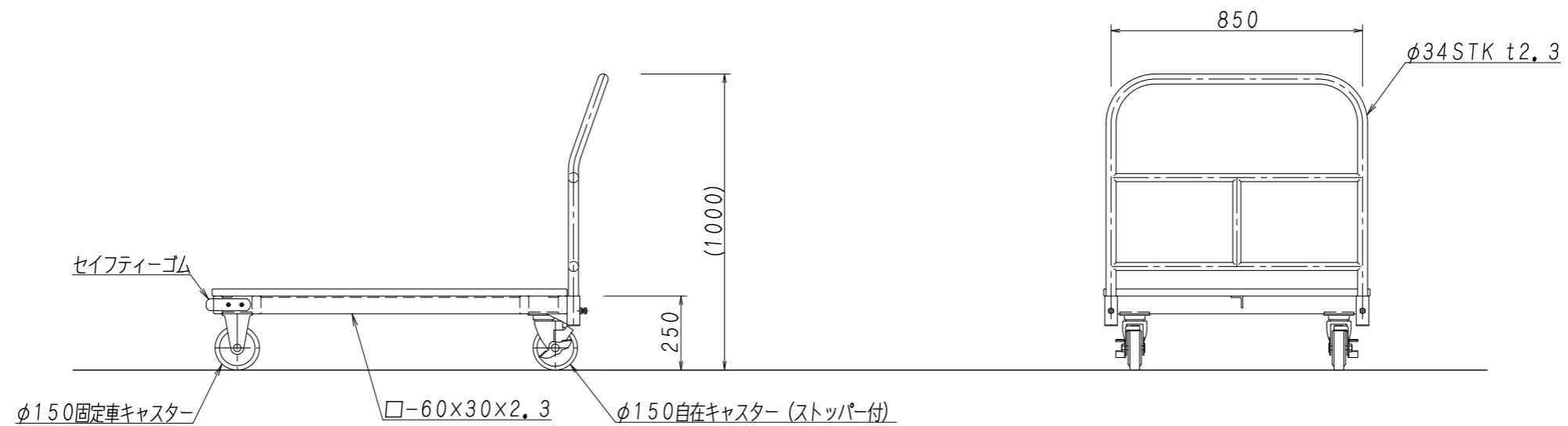


塗装:高温焼付塗装仕上
 生産物賠償責任保険加入製品(対人・対物最高5億円)
 公益財団法人日本スポーツ施設協会施設用器具部会加盟メーカー品
 積載荷重:400kg



現場名	設計年月日	設計	吉田体機工業株式会社	尺度	図面番号	製品名称
	令和2年3月28日	大釜	大阪本社・養父工場・姫路営業所	1/20	GM-22(1)	室内運搬車(とび箱運搬車)

日本体操協会器械器具・トランポリン検定工場
 日本バスケボール協会施設検定工場
 日本バドミントン協会検定工場
 日本陸上競技連盟検定工場
 日本バレーボール協会公認推薦用具認定
 日本スポーツ施設協会特別会員
 製品安全協会安全基準合格品製造工場