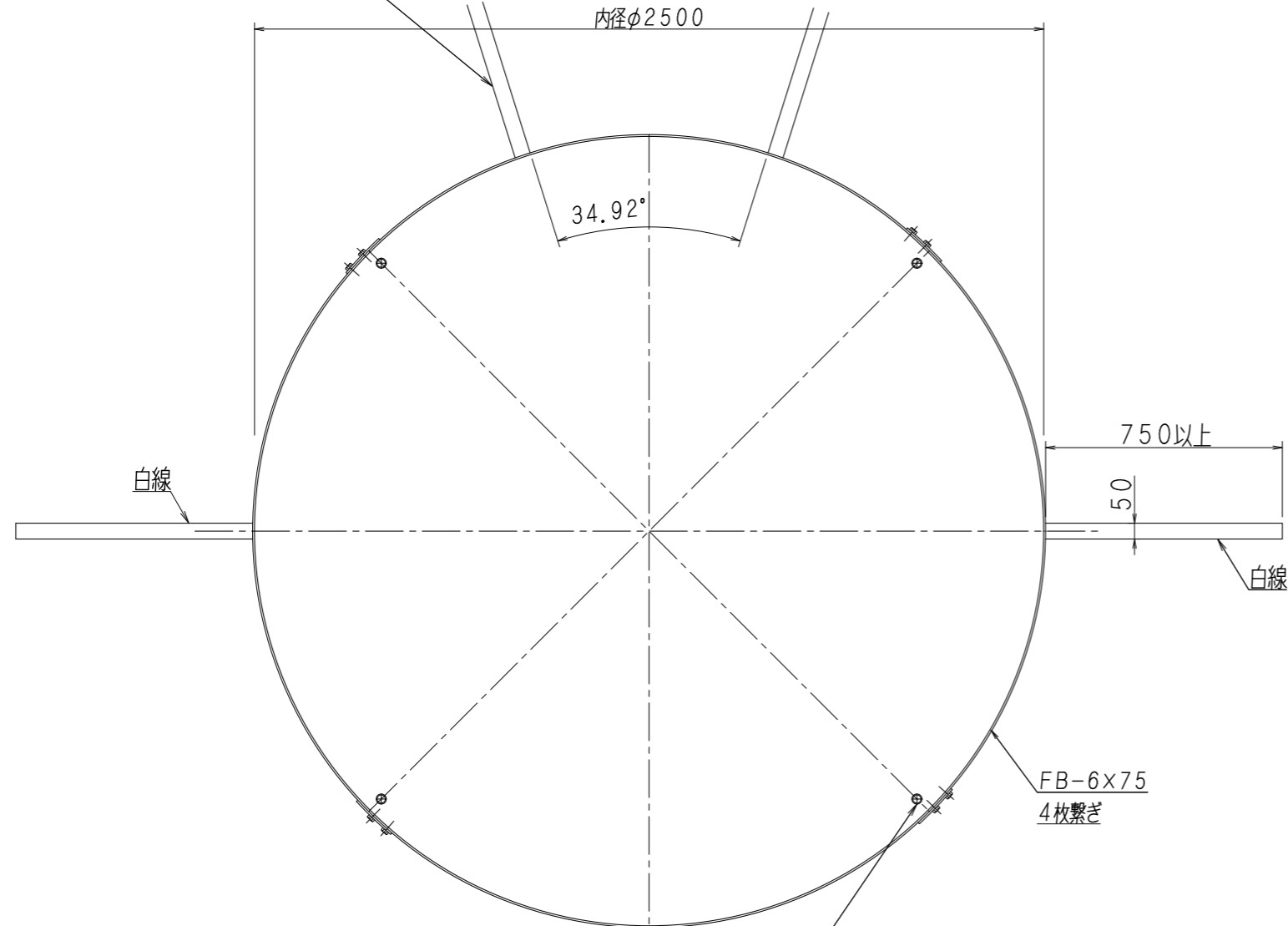


白線  
(テープ又はライン)

平面図 S = 1/20

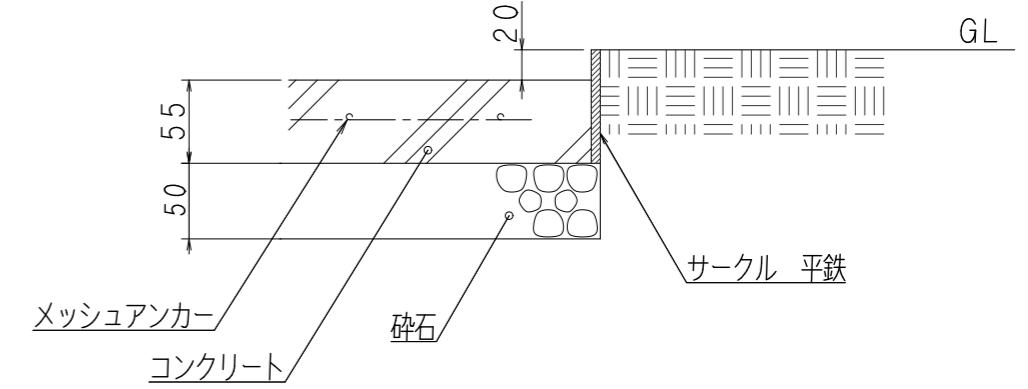


4-水抜き穴 (自然排水)  
(塩ビパイプ)

※コンクリート打設時には、  
スポンジを詰めておく

FB-6x75  
4枚繋ぎ

設置断面 参考図 S = 1/5



塗装:高温焼付塗装仕上  
生産物賠償責任保険加入製品(対人・対物最高5億円)  
公益財団法人 日本スポーツ施設協会施設用器具部会加盟メーカー品

現場名	設計年月日	設計	<small>日本体育協会器械器具・ランギン検定工場 日本バスケボール協会施設検定工場 日本バドミントン協会検定工場 日本陸上競技連盟検定工場 日本バレーボール協会公認推薦用具認定 日本スポーツ施設協会特別会員 製品安全協会安全基準合格品製造工場</small>	 <b>吉田体機工業株式会社</b> <small>大阪本社・養父工場・姫路営業所</small>	尺度	図面番号	製品名称
	平成26年4月8日	大釜			図示	FT-9	円盤 鉄サークル