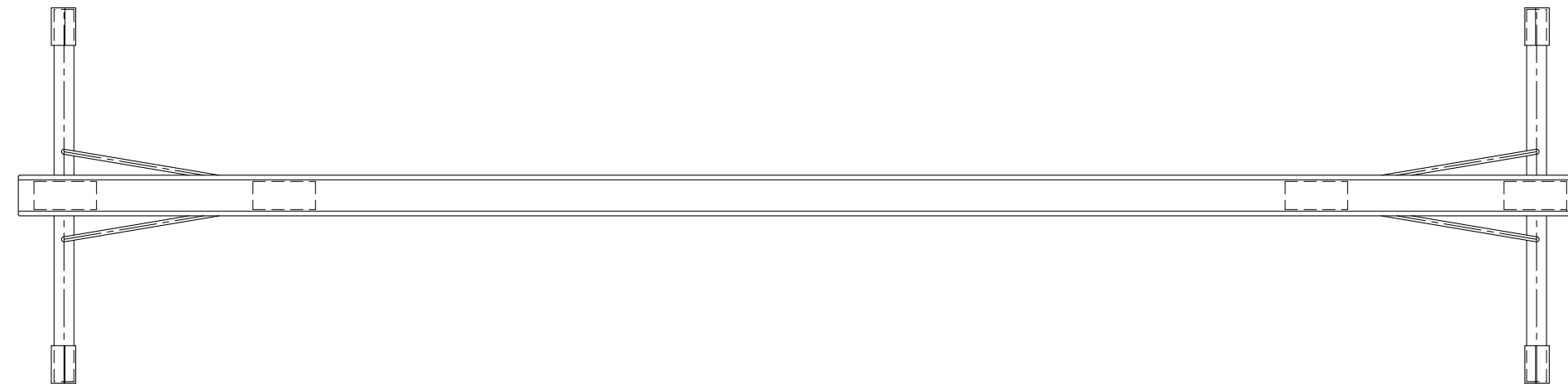
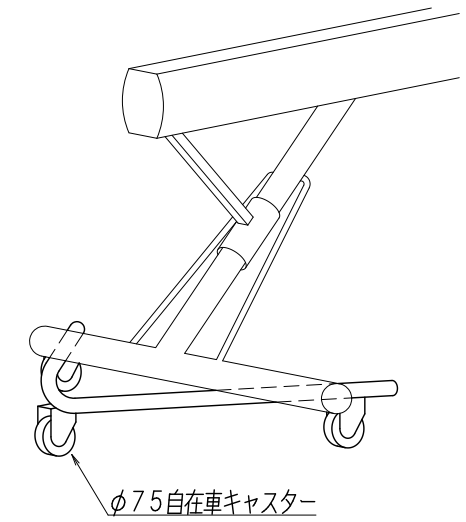


平均台用運搬車  
(2台1組)



5000

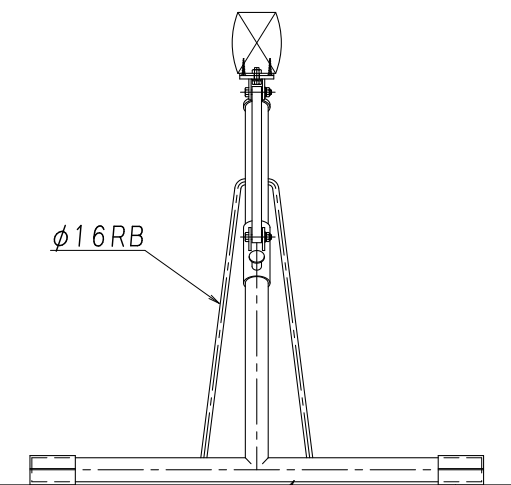
太鼓型 ビーム  
上面クッション入り・全面カーペット貼り



φ16RB

φ63.5STKM13A t3.2

底ゴム



塗装: 高温焼付塗装仕上  
高さは800mm ~ 1250mmで、50mm毎に高さ変更できます  
生産物賠償責任保険加入製品 (対人・対物最高5億円)  
公益財団法人 日本スポーツ施設協会施設用器具部会加盟メーカー品

現場名	設計年月日	設計	尺度	図面番号	製品名称
	令和2年6月18日	大釜	1/20	BLB-2(B)	ロイター型平均台 (運搬車付)

**吉田体機工業株式会社**  
大阪本社・養父工場・姫路営業所

日本体操協会器械器具・トランポリン検定工場  
日本バスケボール協会施設検定工場  
日本バドミントン協会検定工場  
日本陸上競技連盟検定工場  
日本バレーボール協会公認推薦用具認定  
日本スポーツ施設協会特別会員  
製品安全協会安全基準合格品製造工場