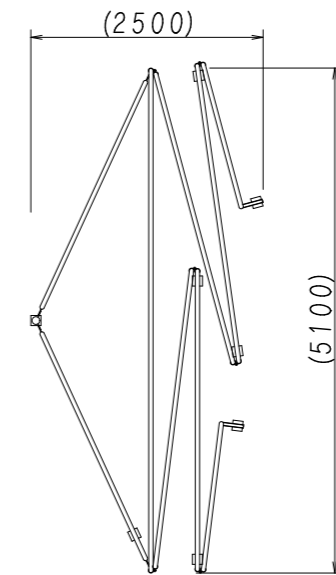
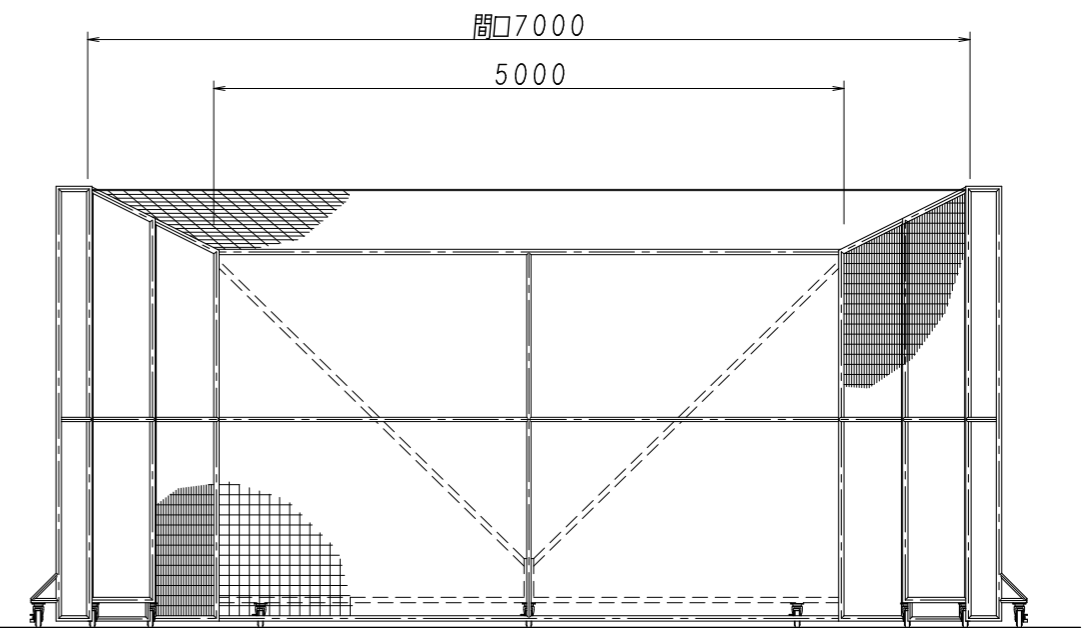
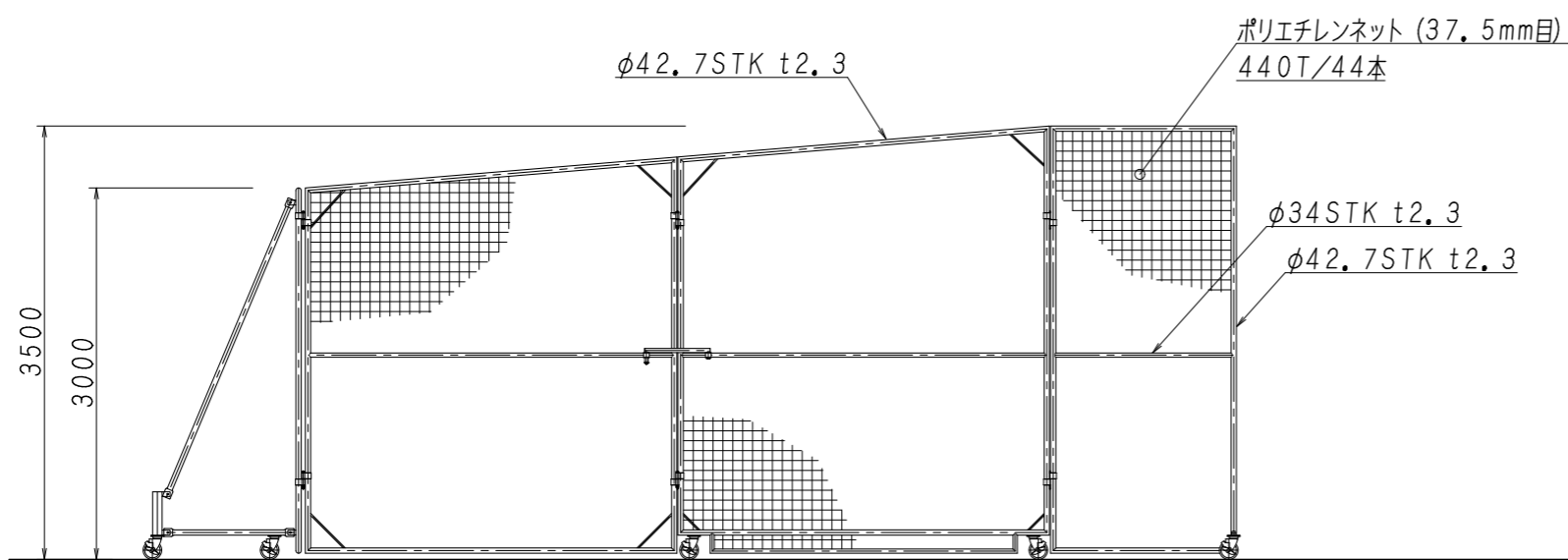


塗装:高温焼付塗装仕上
 生産物賠償責任保険加入製品(対人・対物最高5億円)
 公益財団法人 日本スポーツ施設協会施設用器具部会加盟メーカー品

折畳時



記載寸法は、図面上での最小値です。
 ネットの取付状況次第で、変わってきます。



現場名	設計年月日	設計	日本体育協会器械器具・ランギン検定工場 日本バスケボール協会施設検定工場 日本バドミントン協会検定工場 日本陸上競技連盟検定工場 日本バレーボール協会公認推薦用具認定 日本スポーツ施設協会特別会員 製品安全協会安全基準合格品製造工場	尺度	図面番号	製品名称
	平成28年12月27日	大釜		 吉田体機工業株式会社 大阪本社・養父工場・姫路営業所	1/60	BB-28