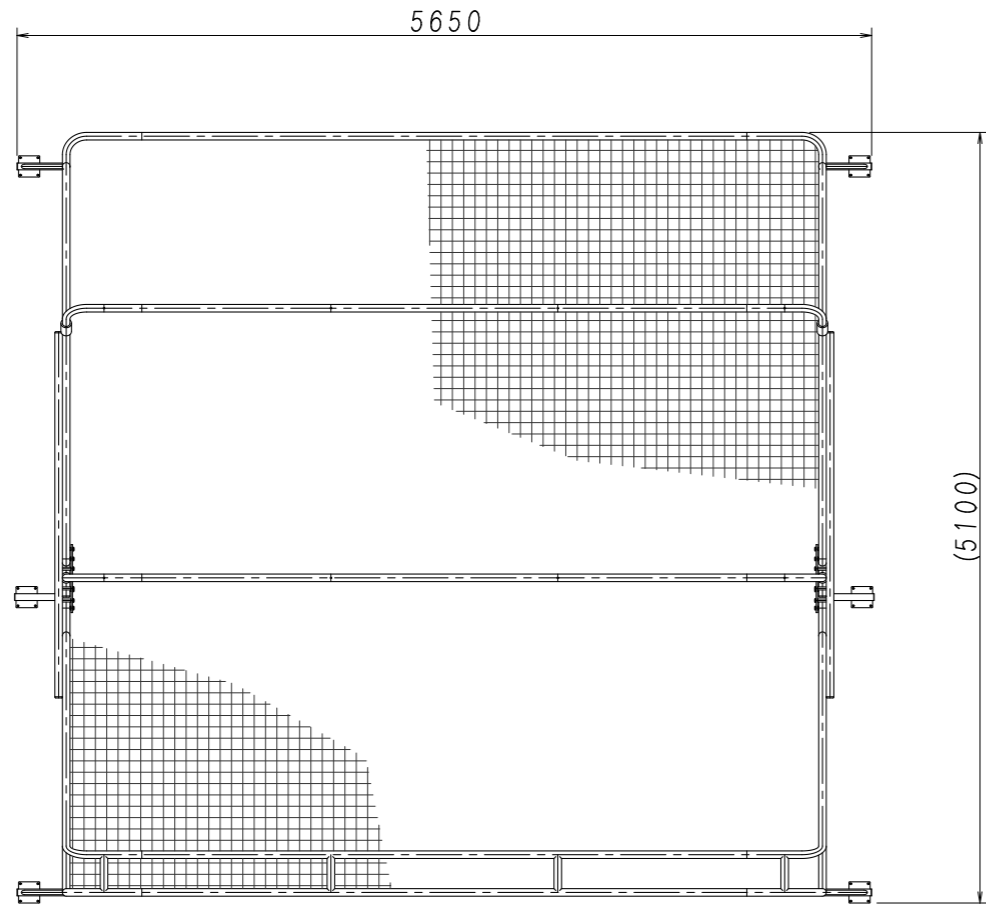
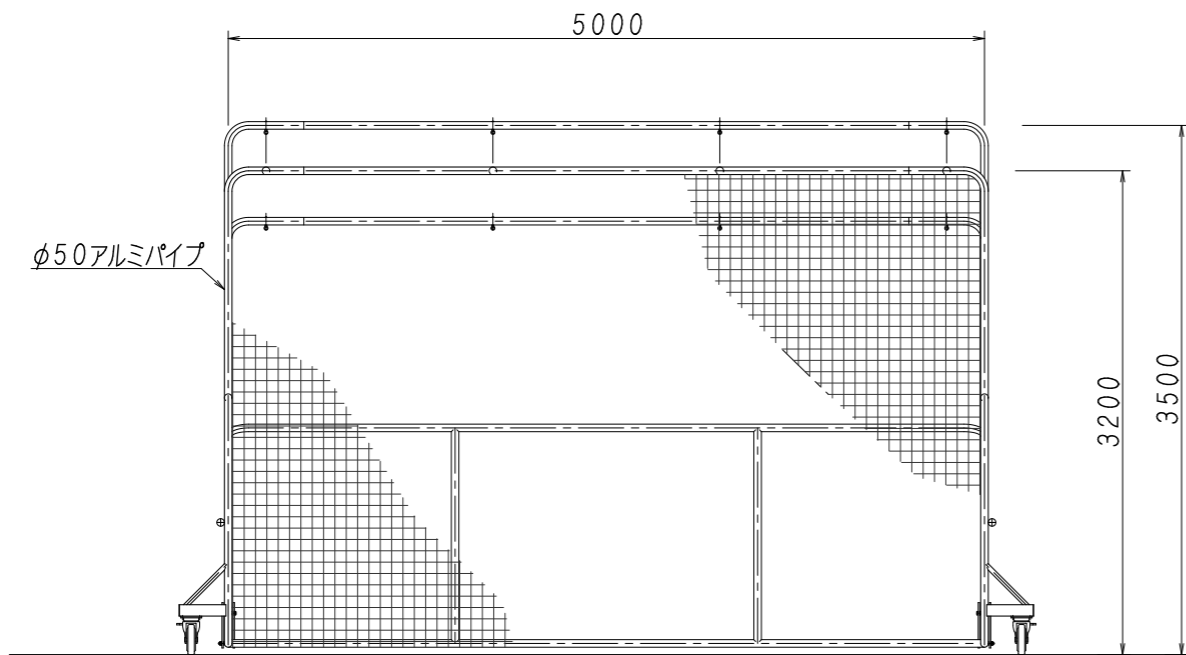
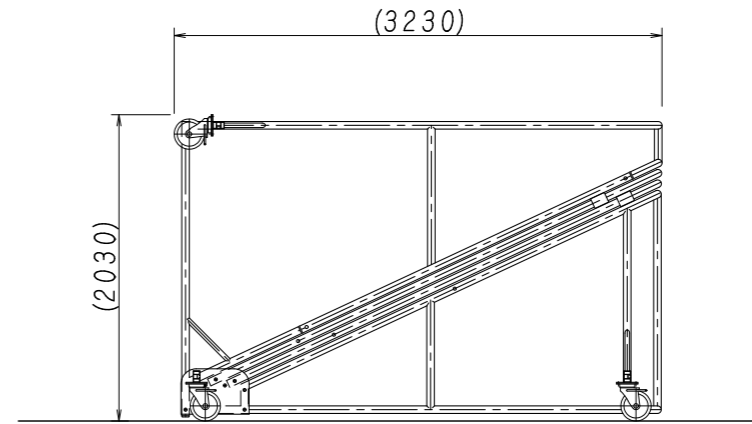


約150kg



塗装:高温焼付塗装仕上
 生産物賠償責任保険加入製品(対人・対物最高5億円)
 公益財団法人 日本スポーツ施設協会施設用器具部会加盟メーカー品

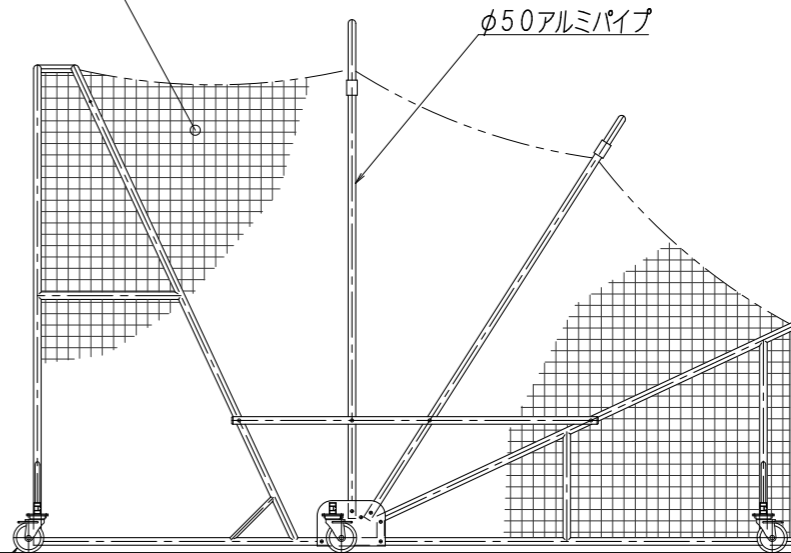
収納時



ポリエチレンネット(37.5mm目)
 440T/60本

φ50アルミパイプ

φ200自在キャスター



現場名	設計年月日	設計	製品名称	尺度	図面番号	製品名称
	令和5年10月13日	大釜	大型バッティングゲージ (アルミ製)	1/50	BB-270	

日本体育協会器械器具・ランゴリン検定工場
 日本バスケットボール協会施設検定工場
 日本バドミントン協会検定工場
 日本陸上競技連盟検定工場
 日本バレーボール協会公認推薦用具認定
 日本スポーツ施設協会特別会員
 製品安全協会安全基準合格品製造工場



吉田体機工業株式会社

大阪本社・養父工場・姫路営業所